

Lustra ochronne > Lustra sklepowe > Lustro sklepowe Ø400 mm nr kat. 104

Lustro sklepowe Ø400 mm nr kat. 104



Model : 104

Lustro sklepowe Ø400 mm nr kat. 104

Producent : Vialux

Lustro do monitoringu Fi. 400 mm

Numer katalogowy: 104

Standardowe lustra sklepowe to wyjątkowo łatwy montaż, regulowany uchwyt (do 105°).

Lustra te zalecane są do stosowania:

**w sklepach - do ochrony przed złodziejami,
przy wejściach do budynków publicznych,
na korytarzach szpitalnych,
na portierniach.**

Specyfikacja:

Wymiary lustra: Fi. 300 mm

Waga: 1 kg

Kontrola: 2 kierunki

Odległość robocza: ok 4m

GWARANCJA VIALUX®: 3 lata

Zalety produktu:

nietłukący

łatwy do zamontowania

bardzo lekki,

odporny na szron i parę,

odporny na złe warunki atmosferyczne

Informacje dodatkowe:

Całkowita gwarancja - gwarancją objęte są: część optyczna lustra, rama oraz elementy mocujące; pod warunkiem właściwego użytkowania produktu!

Czyszczenie części optycznej: czyścić pod małym strumieniem wody, nie szorować!

Ochrona środowiska: część optyczna lustra, rama i

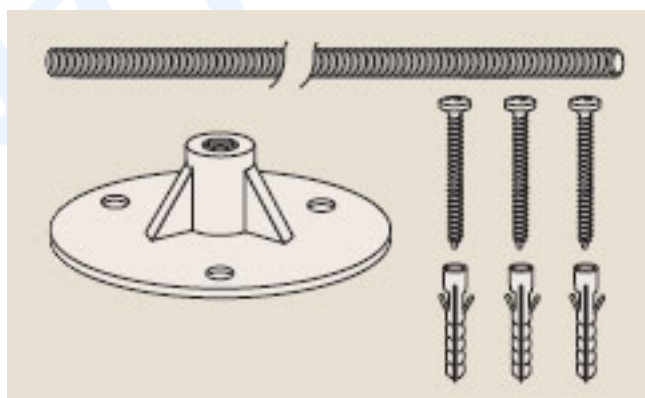
Lustra ochronne > Lustra sklepowe > Lustro sklepowe Ø400 mm nr kat. 104

Lustro sklepowe Ø400 mm nr kat. 104

opakowanie wyprodukowane są z materiałów poddawanych recyklingowi.

Mocowania w zestawie: Lustra dostarczane są z kompletem uchwytów do zamontowania.

Łatwy i precyzyjny montaż



Lustra dostarczane są z kompletem uchwytów do przymocowania do ścian i sufitów.



Kontrola 2 kierunków:



Cena : 227,55zł z VAT (185,00zł bez VAT)

Lustra ochronne > Lustra sklepowe > Lustro sklepowe Ø400 mm nr kat. 104

Lustro sklepowe Ø400 mm nr kat. 104

Dostępność: Produkt został dodany do katalogu:środa, 09 styczeń 2008