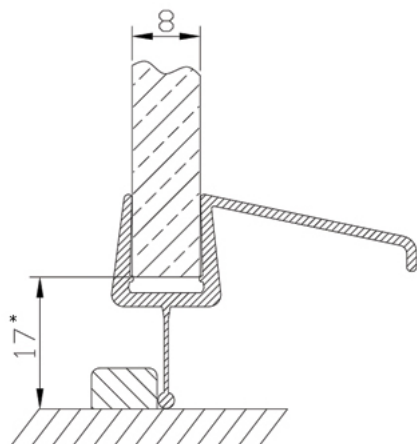


Uszczelki do kabin > Uszczelki zwykłe > Uszczelka do kabin prysznicowych nr kat. MT7

Uszczelka do kabin prysznicowych nr kat. MT7



* Odległość pomiędzy taflą szkła i podlogą (ściana)

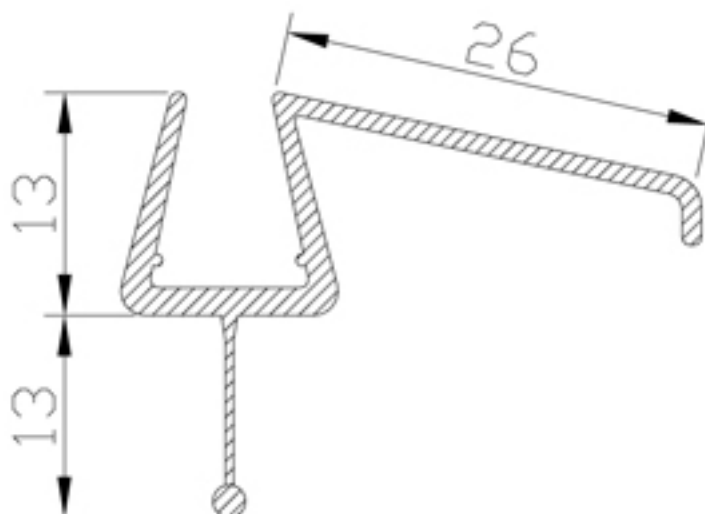
Model : MT7

Uszczelka do kabin prysznicowych nr kat. MT7

Producent : G24

Uszczelka do kabin prysznicowych

Numer katalogowy: MT7 Długość uszczelki: 2200 mm
Uszczelka do kabiny prysznicowej wykonana jest z wysokiej jakości, przezroczystego silikonu. W zależności od grubości szkła należy wybrać odpowiednią uszczelkę. Bezbarwność uszczelki wpływa korzystnie na wygląd kabiny, ponieważ jest bardzo delikatna i nie rzuca się w oczy. Silikonowa uszczelka do kabiny prysznicowej zapewnia szczelność kabiny.
Zalety silikonowej uszczelki do kabiny prysznicowej:



- >> przezroczysty materiał, który pięknie komponuje się ze szkłem
- >> wykonanie antybakteryjne
- >> odporna na działanie promieni słonecznych
- >> elastyczność
- >> bardzo łatwa w montażu

Do cięcia uszczelek polecamy Państwu oryginalne nożyce do cięcia uszczelek firmy LÖWE.

Cena : 95,00zł z VAT (77,24zł bez VAT)

Uszczelki do kabin > Uszczelki zwykłe > Uszczelka do kabin prysznicowych nr kat. MT7

Uszczelka do kabin prysznicowych nr kat. MT7

Dostępność: Produkt został dodany do katalogu:sobota, 07 marzec 2009