

Klamra do balustrad OVAL-L słupek Ø42,4 nr kat. 22.10.222



Model : 22.10.222-x

Klamra do balustrad OVAL-L słupek Ø42,4 nr kat. 22.10.222

Producent : Siso

Klamra do balustrad OVAL-L została wykonana ze stali nierdzewnej-szczotkowanej. Dzięki temu posiada ogromną odporność m.in. na niszczącą działalność warunków atmosferycznych.

Klamra do balustrad OVAL-L słupek Ø42,4

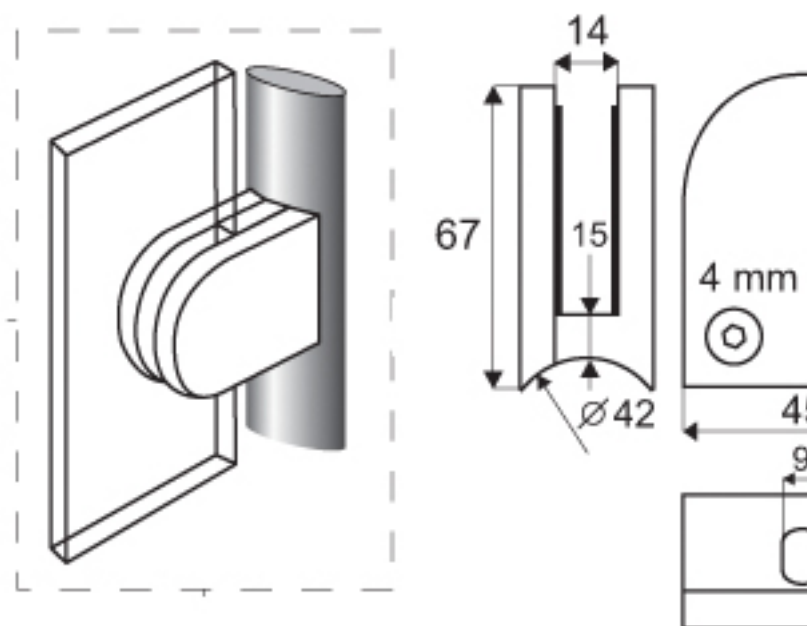
Numer katalogowy: 22.10.222-xDane techniczne:

- >> Klamra do balustrad OVAL-L
 - >> Średnica słupka: Ø42,4 mm
 - >> Wymiary klamry: 45 x 64 x 26.5 mm
 - >> Wykonanie: stal nierdzewna szczotkowana-304, stal nierdzewna szczotkowana-316, stal nierdzewna-RAW
 - >> Grubość szkła: 6, 8, 10, 12 mm (wybór podkładki powyżej)
 - >> Możliwość zastosowania trzpienia bezpieczeństwa
- Typy wykończenia:

- >> stal nierdzewna szczotkowana-304 : 22.10.222-9
- >> stal nierdzewna szczotkowana-316 : 22.10.222-0
- >> stal nierdzewna-RAW : 22.10.222-8 Schemat techniczny:

Okucia do szkła hartowanego > Balustrady szklane > Klamry do balustrad > Klamra do balustrad OVAL-L słupek

Klamra do balustrad OVAL-L słupek Ø42,4 nr kat.
22.10.222



Okucia do szkła hartowanego > Balustrady szklane > Klamry do balustrad > Klamra do balustrad OVAL-L słupek

Klamra do balustrad OVAL-L słupek Ø42,4 nr kat.
22.10.222

Cena : 49,20zł z VAT (40,00zł bez VAT)

Options available for Klamra do balustrad OVAL-L słupek Ø42,4 nr kat. 22.10.222 :

Podkładka pod Oval-L

~~60mm (+3,53zł)~~

No image

Trzpień bezpieczeństwa

~~Nak~~

No image

Wykończenie Oval-L

~~stal nierdzewna-304~~
stal nierdzewna-304

No image

Dostępność: Produkt został dodany do katalogu:niedziela, 08 marzec 2009