

Klamra do balustrad OVAL-L słupek płaski nr kat. 22.10.220-x



Model : 22.10.220-x

Klamra do balustrad OVAL-L słupek płaski nr kat. 22.10.220-x

Producent : Siso

Klamra do balustrad OVAL-L została wykonana ze stali nierdzewnej-szczotkowanej. Dzięki temu posiada ogromną odporność m.in. na niszczącą działalność warunków atmosferycznych.

Klamra do balustrad OVAL-L słupki płaski

Numer katalogowy: 22.10.220-xDane techniczne:

>> Klamra do balustrad OVAL-L

>> Rodzaj słupka: płaski

>> Wymiary klamry: 45 x 64 x 26.5 mm

>> Wykonanie: stal nierdzewna szczotkowana-304, stal nierdzewna szczotkowana-316, stal nierdzewna-RAW

>> Grubość szkła: 6, 8, 10, 12 mm (wybór podkładki powyżej)

>> Możliwość zastosowania trzpienia bezpieczeństwa

Typy wykończenia:

>> stal nierdzewna szczotkowana-304 : 22.10.220-9

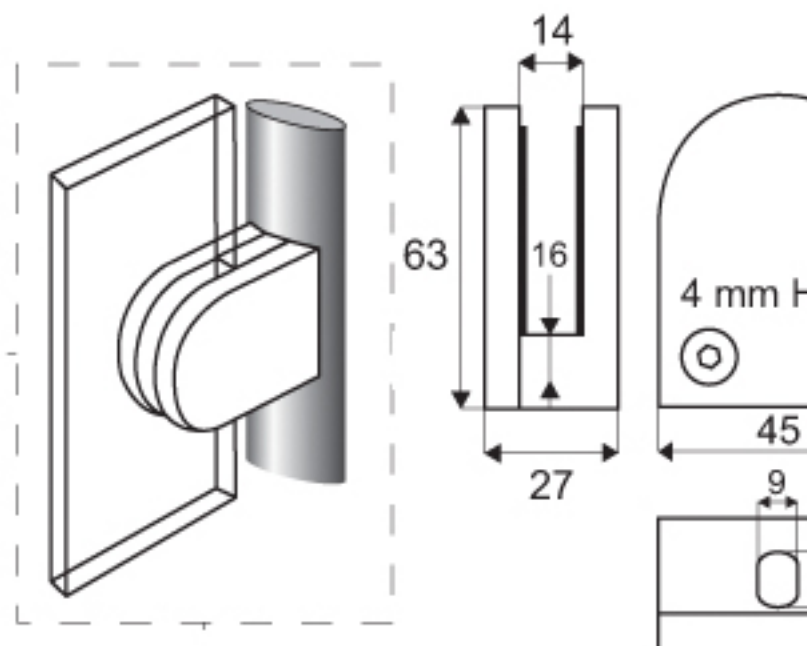
>> stal nierdzewna szczotkowana-316 : 22.10.220-0

>> stal nierdzewna-RAW : 22.10.220-8 Schemat

techniczny:

Okucia do szkła hartowanego > Balustrady szklane > Klamry do balustrad > Klamra do balustrad OVAL-L słupek

Klamra do balustrad OVAL-L słupek płaski nr kat. 22.10.220-x



Okucia do szkła hartowanego > Balustrady szklane > Klamry do balustrad > Klamra do balustrad OVAL-L słupek

Klamra do balustrad OVAL-L słupek płaski nr kat. 22.10.220-x

Cena : 49,20zł z VAT (40,00zł bez VAT)

Options available for Klamra do balustrad OVAL-L słupek płaski nr kat. 22.10.220-x :

Podkładka pod Oval-L

~~80mm~~ (13,52zł)

No image

Trzpień bezpieczeństwa

~~Nak~~

No image

Wykończenie Oval-L

stal nierdzewna-~~SAW~~otkowana 306

No image

Dostępność: Produkt został dodany do katalogu:niedziela, 08 marzec 2009