

Klamra do balustrad OVAL-S słupek Ø33,7 nr kat. 22.10.211



Model : 22.10.211-x

Klamra do balustrad OVAL-S słupek Ø33,7 nr kat. 22.10.211

Producent : Siso

OVAL-S, to typ klamry do balustrad szklanych. Element został stworzony ze stali nierdzewnej- szczotkowanej. Posiada możliwość zamontowania trzpienia bezpieczeństwa.

Klamra do balustrad OVAL-S słupek Ø33,7

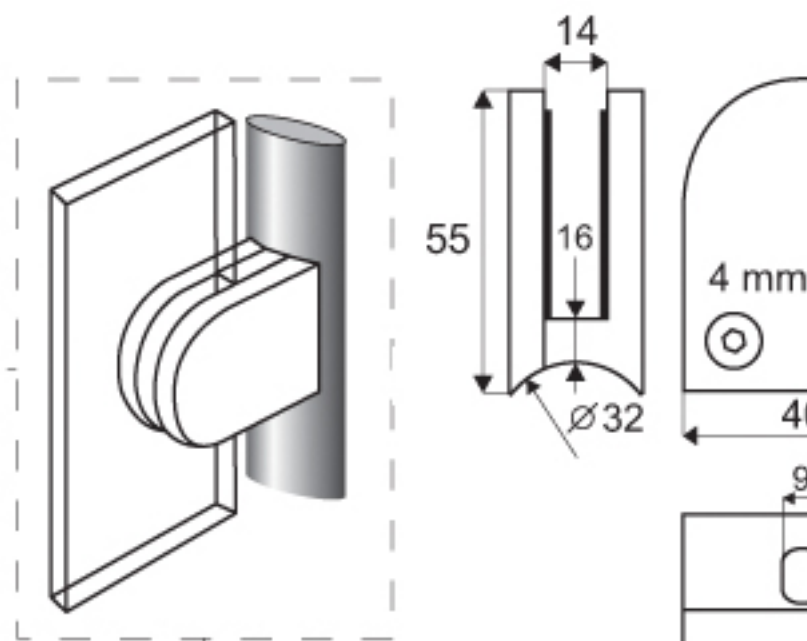
Numer katalogowy: 22.10.211-xDane techniczne:

- >> Klamra do balustrad OVAL-S
 - >> Średnica słupka: Ø33,7 mm
 - >> Wymiary klamry: 40 x 50 x 26.5 mm
 - >> Wykonanie: stal nierdzewna szczotkowana-304, stal nierdzewna szczotkowana-316, stal nierdzewna-RAW
 - >> Grubość szkła: 6, 8, 10, 12 mm (wybór podkładki powyżej)
 - >> Możliwość zastosowania trzpienia bezpieczeństwa
- Typy wykończenia:

- >> stal nierdzewna szczotkowana-304 : 22.10.211-9
- >> stal nierdzewna szczotkowana-316 : 22.10.211-0
- >> stal nierdzewna-RAW : 22.10.211-8 Schemat techniczny:

Okucia do szkła hartowanego > Balustrady szklane > Klamry do balustrad > Klamra do balustrad OVAL-S słupek

Klamra do balustrad OVAL-S słupek Ø33,7 nr kat.
22.10.211



Okucia do szkła hartowanego > Balustrady szklane > Klamry do balustrad > Klamra do balustrad OVAL-S słupek

Klamra do balustrad OVAL-S słupek Ø33,7 nr kat.
22.10.211

Cena : 49,20zł z VAT (40,00zł bez VAT)

Options available for Klamra do balustrad OVAL-S słupek Ø33,7 nr kat. 22.10.211 :

Podkładka pod Oval-S

~~60mm~~ ~~(13,60zł)~~

No image

Trzpień bezpieczeństwa

~~Nak~~

No image

Wykończenie Oval-S

~~stal nierdzewna-304~~ ~~szlifowana~~ **306**

No image

Dostępność: Produkt został dodany do katalogu:niedziela, 08 marzec 2009