

**Klamra do balustrad OVAL-S słupek &Oslash;42,4 nr kat. 22.10.212**



Model : 22.10.212-x

Klamra do balustrad OVAL-S słupek &Oslash;42,4 nr kat. 22.10.212

Producent : Siso

OVAL-S, to typ uniwersalnej klamry do balustrad.

Element został stworzony ze stali nierdzewnej-szczotkowanej. Posiada także dodatkową możliwość zamontowania trzpienia bezpieczeństwa.

Klamra do balustrad OVAL-S słupek &Oslash;42,4

Numer katalogowy: 22.10.212-xDane techniczne:

>> Klamra do balustrad OVAL-S

>> Średnica słupka: &Oslash;42,4 mm

>> Wymiary klamry: 40 x 50 x 26.5 mm

>> Wykonanie: stal nierdzewna szczotkowana-304, stal nierdzewna szczotkowana-316, stal nierdzewna polerowana-316, stal nierdzewna-RAW

>> Grubość szkła: 6, 8, 10, 12 mm (wybór podkładki poniżej)

>> Możliwość zastosowania trzpienia bezpieczeństwa

Typ wykończenia:

>> stal nierdzewna-szczotkowana 304 : 22.10.212-9

>> stal nierdzewna-szczotkowana 316: 22.10.262-0

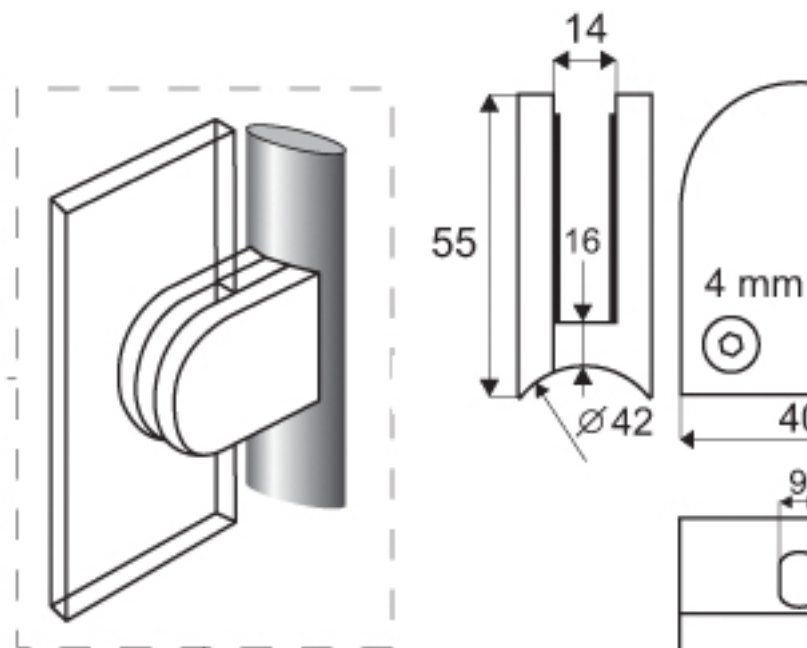
>> stal nierdzewna-polerowana 316 : 22.10.212-0

>> stal nierdzewna-RAW : 22.10.212-8 Schemat

techniczny:

Okucia do szkła hartowanego > Balustrady szklane > Klamry do balustrad > Klamra do balustrad OVAL-S słupek

Klamra do balustrad OVAL-S słupek &Oslash;42,4 nr kat.  
22.10.212



Okucia do szkła hartowanego > Balustrady szklane > Klamry do balustrad > Klamra do balustrad OVAL-S słupek

Klamra do balustrad OVAL-S słupek &Oslash;42,4 nr kat.  
22.10.212

**Cena : 49,20zł z VAT (40,00zł bez VAT)**

---

Options available for Klamra do balustrad OVAL-S słupek &Oslash;42,4 nr kat. 22.10.212 :

**Podkładka pod Oval-S**

~~60mm (+3,60zł)~~

No image

**Trzpień bezpieczeństwa**

~~Nak~~

No image

**Wykończenie Oval-S**

~~stal nierdzewna - 600tkwara 606~~

No image

**Dostępność: Produkt został dodany do katalogu:niedziela, 08 marzec 2009**