

Klamra do balustrad OVAL-S słupek Ø48,3 nr kat. 22.10.213



Model : 22.10.213-x

Klamra do balustrad OVAL-S słupek Ø48,3 nr kat. 22.10.213

Producent : Siso

OVAL-S, to typ klamry do balustrad. Element został stworzony ze stali nierdzewnej- szczotkowanej. Posiada także możliwość zamontowania trzpienia bezpieczeństwa.

Klamra do balustrad OVAL-S słupek Ø48,3

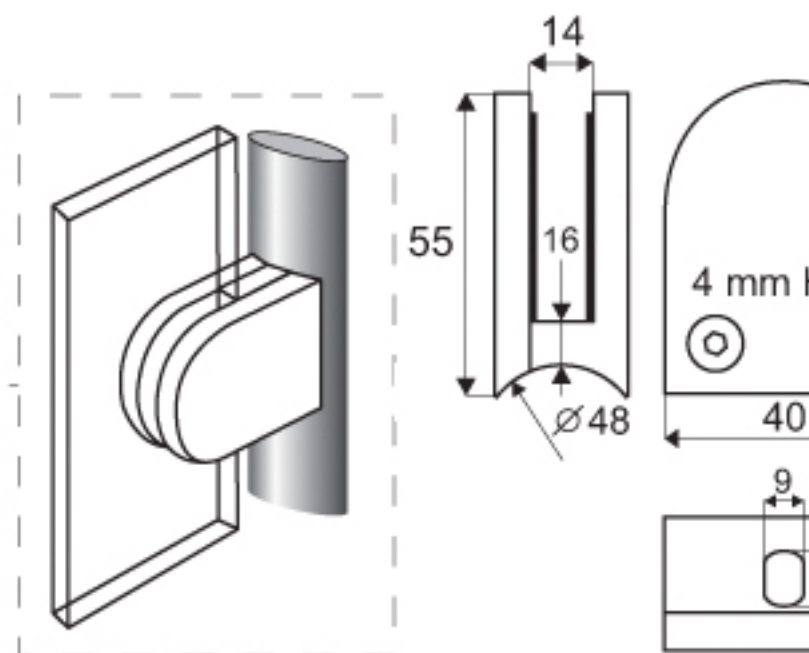
Numer katalogowy: 22.10.213-xDane techniczne:

- >> Klamra do balustrad OVAL-S
 - >> Średnica słupka: Ø48,3 mm
 - >> Wymiary klamry: 40 x 50 x 26.5 mm
 - >> Wykonanie: stal nierdzewna szczotkowana-304, stal nierdzewna szczotkowana-316, stal nierdzewna-RAW
 - >> Grubość szkła: 6, 8, 10, 12 mm (wybór podkładki powyżej)
 - >> Możliwość zastosowania trzpienia bezpieczeństwa
- Typy wykończenia:

- >> stal nierdzewna szczotkowana-304 : 22.10.213-9
- >> stal nierdzewna szczotkowana-316 : 22.10.213-0
- >> stal nierdzewna-RAW : 22.10.213-8 Schemat techniczny:

Okucia do szkła hartowanego > Balustrady szklane > Klamry do balustrad > Klamra do balustrad OVAL-S słupek

Klamra do balustrad OVAL-S słupek Ø48,3 nr kat.
22.10.213



Okucia do szkła hartowanego > Balustrady szklane > Klamry do balustrad > Klamra do balustrad OVAL-S słupek

Klamra do balustrad OVAL-S słupek Ø48,3 nr kat.
22.10.213

Cena : 49,20zł z VAT (40,00zł bez VAT)

Options available for Klamra do balustrad OVAL-S słupek Ø48,3 nr kat. 22.10.213 :

Podkładka pod Oval-S

~~60mm~~ (~~13,50zł~~)

No image

Trzpień bezpieczeństwa

~~Nak~~

No image

Wykończenie Oval-S

~~stal nierdzewna-304~~ ~~306~~

No image

Dostępność: Produkt został dodany do katalogu:niedziela, 08 marzec 2009