

## Klamra do balustrad SQUARE słupek &Oslash;33,7 nr kat. 22.10.201



Model : 22.10.201-x

Klamra do balustrad SQUARE słupek &Oslash;33,7 nr kat. 22.10.201

Producent : Siso

Klamra do balustrad SQUARE, to produkt renomowanej marki SISO. Element został stworzony ze stali nierdzewnej- szczotkowanej, co widocznie wpłynęło na jego walory estetyczne i parametry techniczne.

Klamra do balustrad SQUARE słupek &Oslash;33,7

Numer katalogowy: 22.10.201-xDane techniczne:

>> Klamra do balustrad SQUARE

>> Średnica słupka: &Oslash;33,7 mm

>> Wymiary klamry: 45 x 47 x 26.5 mm

>> Wykonanie: stal nierdzewna szczotkowana-304, stal nierdzewna szczotkowana-316, stal nierdzewna-RAW

>> Grubość szkła: 8, 10, 12 mm (wybór podkładki powyżej)

Typy wykończenia:

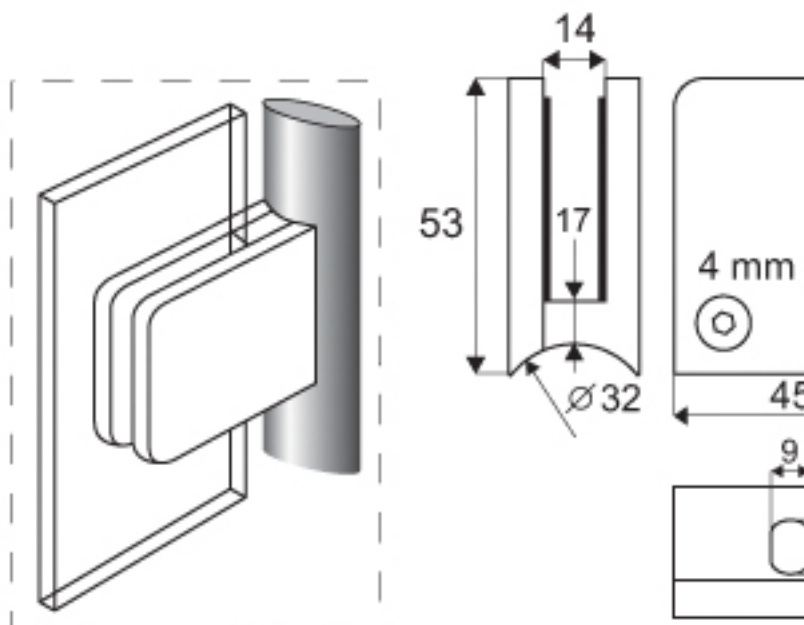
>> stal nierdzewna szczotkowana-304 : 22.10.201-9

>> stal nierdzewna szczotkowana-316 : 22.10.201-0

>> stal nierdzewna-RAW : 22.10.201-8 Schemat techniczny:

Okucia do szkła hartowanego > Balustrady szklane > Klamry do balustrad > Klamra do balustrad SQUARE słupki

Klamra do balustrad SQUARE słupki &Oslash;33,7 nr kat.  
22.10.201



Okucia do szkła hartowanego > Balustrady szklane > Klamry do balustrad > Klamra do balustrad SQUARE słupki

Klamra do balustrad SQUARE słupki &Oslash;33,7 nr kat.  
22.10.201

**Cena : 49,20zł z VAT (40,00zł bez VAT)**

---

Options available for Klamra do balustrad SQUARE słupki &Oslash;33,7 nr kat. 22.10.201 :

**Podkładka pod Square**

**30mm (+3,69zł)**

No image

**Wykończenie Square**

**stal nierdzewna- szlifowana 304**

No image

**Dostępność: Produkt został dodany do katalogu:niedziela, 08 marzec 2009**