

Klamra do balustrad SQUARE słupki Ø33,7 nr kat. 22.10.201



Model : 22.10.201-x

Klamra do balustrad SQUARE słupki Ø33,7 nr kat. 22.10.201

Producent : Siso

Klamra do balustrad SQUARE, to produkt renomowanej marki SISO. Element został stworzony ze stali nierdzewnej- szczotkowanej, co widocznie wpłynęło na jego walory estetyczne i parametry techniczne.

Klamra do balustrad SQUARE słupki Ø33,7

Numer katalogowy: 22.10.201-xDane techniczne:

>> Klamra do balustrad SQUARE

>> Średnica słupki: Ø33,7 mm

>> Wymiary klamry: 45 x 47 x 26.5 mm

>> Wykonanie: stal nierdzewna szczotkowana-304, stal nierdzewna szczotkowana-316, stal nierdzewna-RAW

>> Grubość szkła: 8, 10, 12 mm (wybór podkładki powyżej)

Typy wykończenia:

>> stal nierdzewna szczotkowana-304 : 22.10.201-9

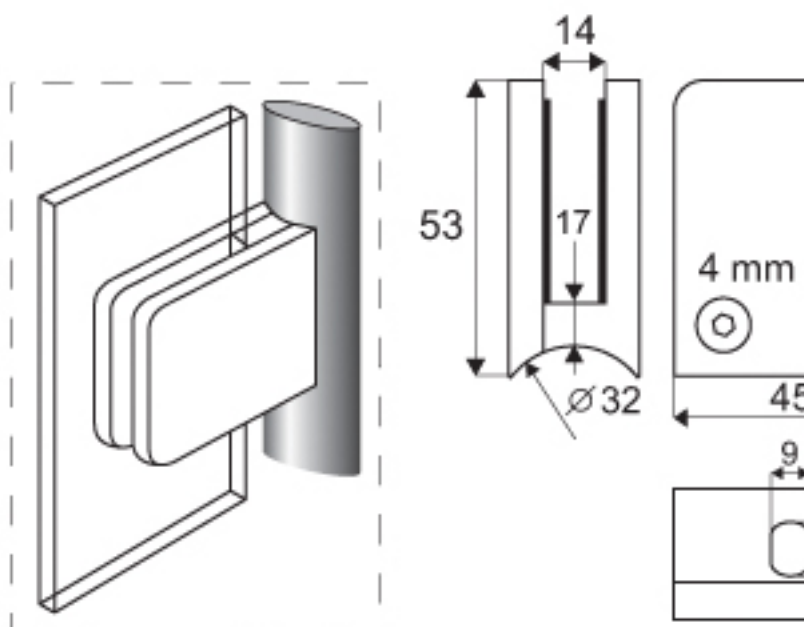
>> stal nierdzewna szczotkowana-316 : 22.10.201-0

>> stal nierdzewna-RAW : 22.10.201-8 Schemat

techniczny:

Okucia do szkła hartowanego > Balustrady szklane > Klamry do balustrad > Klamra do balustrad SQUARE słupki

Klamra do balustrad SQUARE słupki Ø33,7 nr kat.
22.10.201



Okucia do szkła hartowanego > Balustrady szklane > Klamry do balustrad > Klamra do balustrad SQUARE słupki

Klamra do balustrad SQUARE słupki Ø33,7 nr kat. 22.10.201

Cena : 49,20zł z VAT (40,00zł bez VAT)

Options available for Klamra do balustrad SQUARE słupki Ø33,7 nr kat. 22.10.201 :

Podkładka pod Square

30mm (+3,69zł)

No image

Wykończenie Square

stal nierdzewna- szlifowana 304

No image

Dostępność: Produkt został dodany do katalogu:niedziela, 08 marzec 2009