

**Klamra do balustrad SQUARE słupki &Oslash;42,4 nr kat. 22.10.202**



Model : 22.10.202-x

Klamra do balustrad SQUARE słupki &Oslash;42,4 nr kat. 22.10.202

Producent : Siso

Klamra do balustrad SQUARE to produkt renomowanej marki SISO. Element został stworzony ze stali nierdzewnej- szczotkowanej.

Klamra do balustrad SQUARE słupki &Oslash;42,4 nr kat. 22.10.202-x

Numer katalogowy:22.10.202-xDane techniczne:

>> Klamra do balustrad SQUARE

>> Średnica słupki: &Oslash;42,4 mm

>> Wymiary klamry: 45 x 47 x 26.5 mm

>> Wykonanie: stal nierdzewna szczotkowana-304, stal nierdzewna szczotkowana-316, stal nierdzewna-RAW

>> Grubość szkła: 8, 10, 12 mm (wybór podkładki powyżej)

Typy wykończenia:

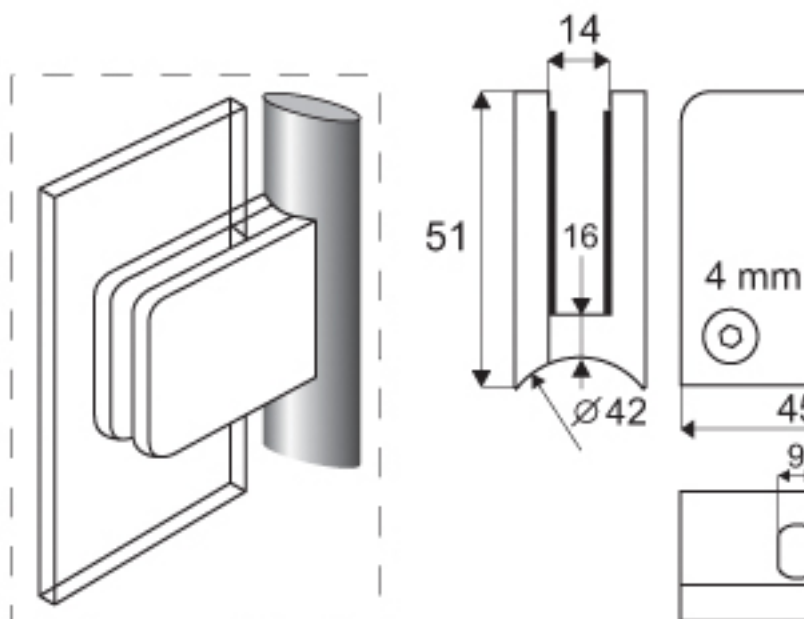
>> stal nierdzewna szczotkowana-304 : 22.10.202-9

>> stal nierdzewna szczotkowana-316 : 22.10.202-0

>> stal nierdzewna-RAW : 22.10.202-8 Schemat techniczny:

Okucia do szkła hartowanego > Balustrady szklane > Klamry do balustrad > Klamra do balustrad SQUARE słupek

Klamra do balustrad SQUARE słupek &Oslash;42,4 nr kat.  
22.10.202



Okucia do szkła hartowanego > Balustrady szklane > Klamry do balustrad > Klamra do balustrad SQUARE słupki

Klamra do balustrad SQUARE słupki &Oslash;42,4 nr kat. 22.10.202

**Cena : 49,20zł z VAT (40,00zł bez VAT)**

---

Options available for Klamra do balustrad SQUARE słupki &Oslash;42,4 nr kat. 22.10.202 :

**Podkładka pod Square**

**30mm (+3,69zł)**

No image

**Wykończenie Square**

**stal nierdzewna- szlifowana 304**

No image

**Dostępność: Produkt został dodany do katalogu:niedziela, 08 marzec 2009**