

Klamra do balustrad SQUARE słupki Ø42,4 nr kat. 22.10.202



Model : 22.10.202-x

Klamra do balustrad SQUARE słupki Ø42,4 nr kat. 22.10.202

Producent : Siso

Klamra do balustrad SQUARE to produkt renomowanej marki SISO. Element został stworzony ze stali nierdzewnej- szczotkowanej.

Klamra do balustrad SQUARE słupki Ø42,4 nr kat. 22.10.202-x

Numer katalogowy:22.10.202-xDane techniczne:

>> Klamra do balustrad SQUARE

>> Średnica słupki: Ø42,4 mm

>> Wymiary klamry: 45 x 47 x 26.5 mm

>> Wykonanie: stal nierdzewna szczotkowana-304, stal nierdzewna szczotkowana-316, stal nierdzewna-RAW

>> Grubość szkła: 8, 10, 12 mm (wybór podkładki powyżej)

Typy wykończenia:

>> stal nierdzewna szczotkowana-304 : 22.10.202-9

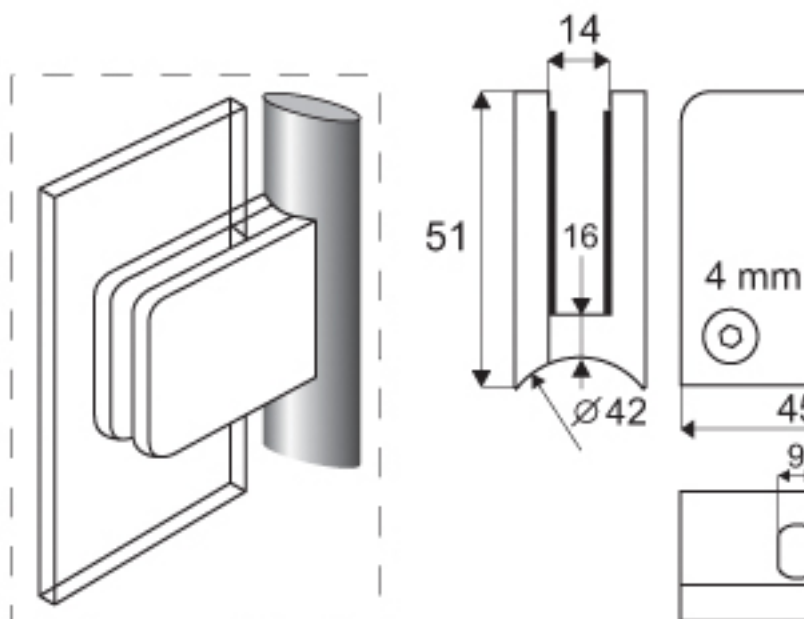
>> stal nierdzewna szczotkowana-316 : 22.10.202-0

>> stal nierdzewna-RAW : 22.10.202-8 Schemat

techniczny:

Okucia do szkła hartowanego > Balustrady szklane > Klamry do balustrad > Klamra do balustrad SQUARE słupek

Klamra do balustrad SQUARE słupek Ø42,4 nr kat.
22.10.202



Okucia do szkła hartowanego > Balustrady szklane > Klamry do balustrad > Klamra do balustrad SQUARE słupki

Klamra do balustrad SQUARE słupki Ø42,4 nr kat.
22.10.202

Cena : 49,20zł z VAT (40,00zł bez VAT)

Options available for Klamra do balustrad SQUARE słupki Ø42,4 nr kat. 22.10.202 :

Podkładka pod Square

80mm (+3,69zł)

No image

Wykończenie Square

stal nierdzewna- szlifowana 304

No image

Dostępność: Produkt został dodany do katalogu:niedziela, 08 marzec 2009