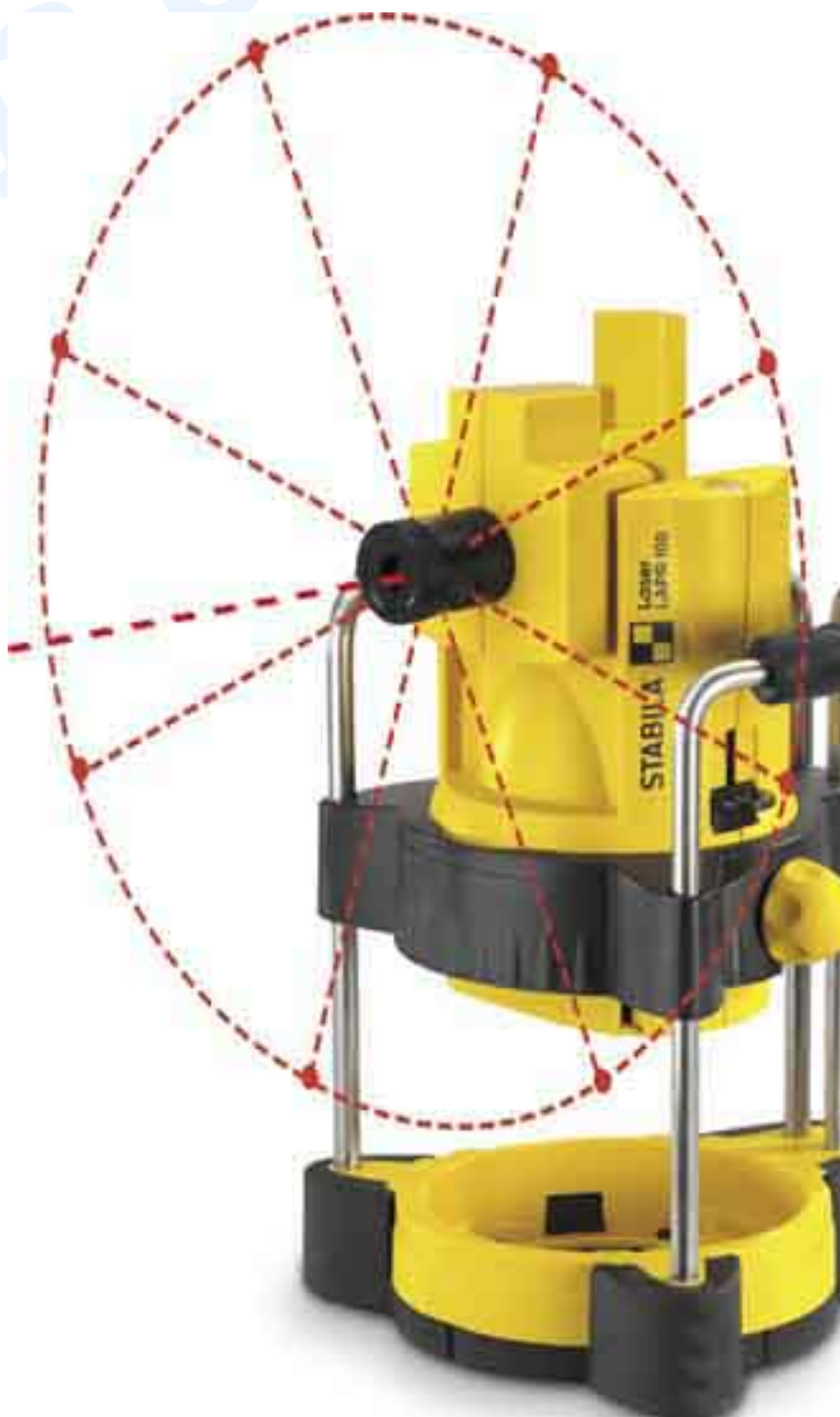


Samowyrównujący wahadłowy laser rotacyjny LAPR 100



Model : Samowyrównuj
Samowyrównujący wahadłowy laser rotacyjny LAPR 100
Producent : Stabila



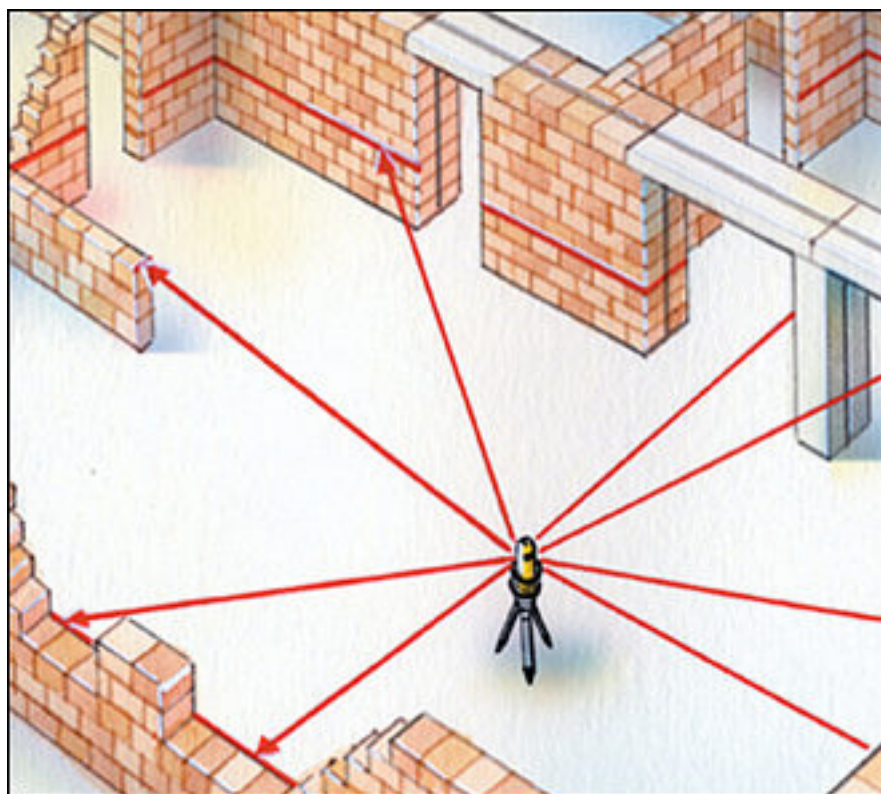
Samowyrównujący wahadłowy laser rotacyjny LAPR 100

Samowyrównujący wahadłowy laser rotacyjny LAPR 100:

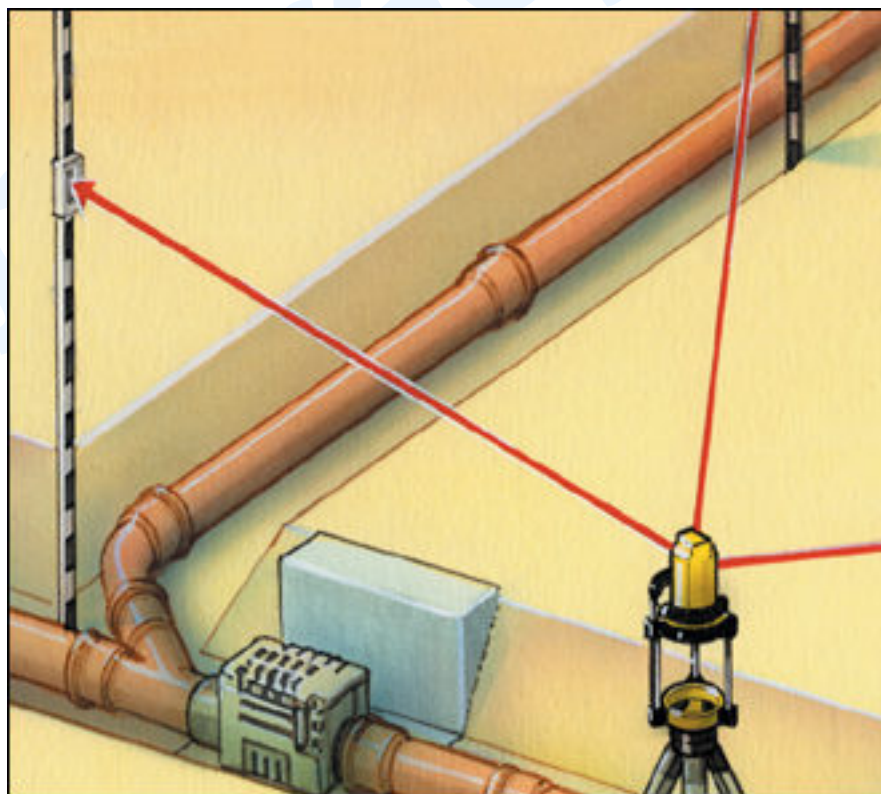
Przy pomocy automatycznego lasera wahadłowo - rotacyjnego pracuje się niezwykle szybko z najwyższą dokładnością.

Urządzenie jest gotowe do użycia natychmiast po ustawieniu. Zakres samopoziomowania od 1°, poprzez manualne pochylanie obudowy, da się łatwo ustawić od 9° także w przypadku dużych nierówności. Cała obudowa lasera montowana jest przy pomocy ślizgowych pierścieni samouszczelniających na obejmach ze stali nierdzewnej. Dzięki tej konstrukcji można poprowadzić promień lasera pionowo obok urządzenia dodatkowo o około 12 cm.

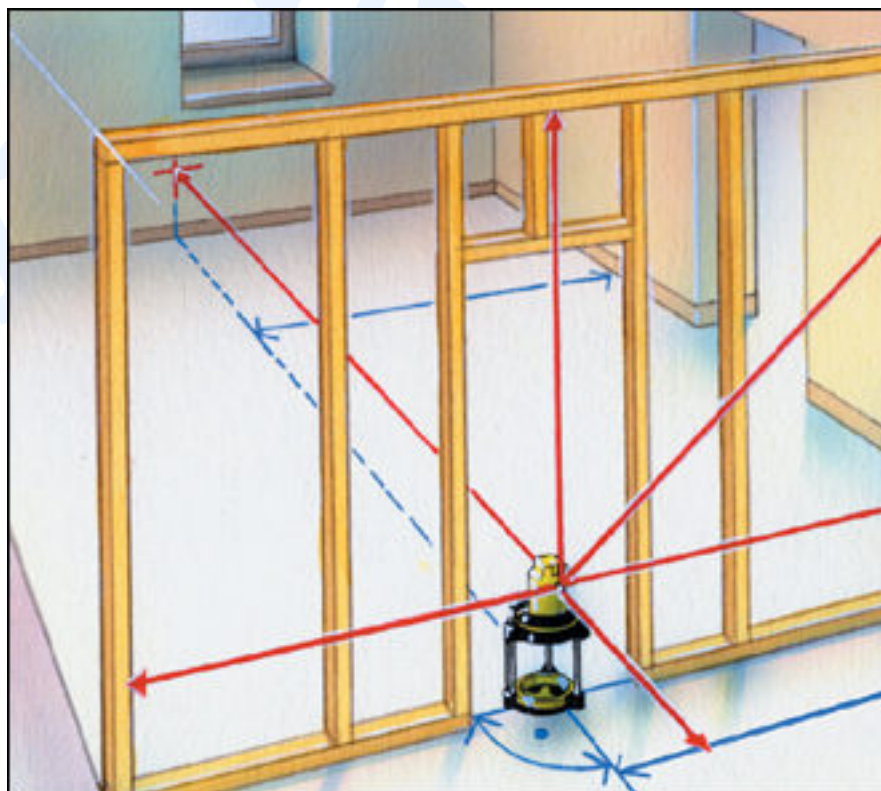
Obracający się promień lasera razem z odbiornikiem umożliwia bezproblemową pracę na większych odległościach w terenie.



Samowyrównujący wahadłowy laser rotacyjny LAPR 100



Samowyrównujący wahadłowy laser rotacyjny LAPR 100



Szybka, precyzyjna praca.

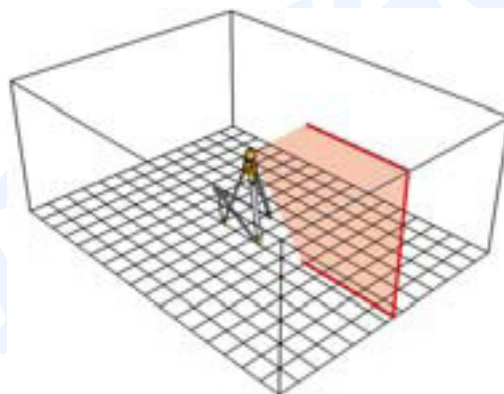
Łatwość obsługi.

Gwarancja profesjonalizmu.

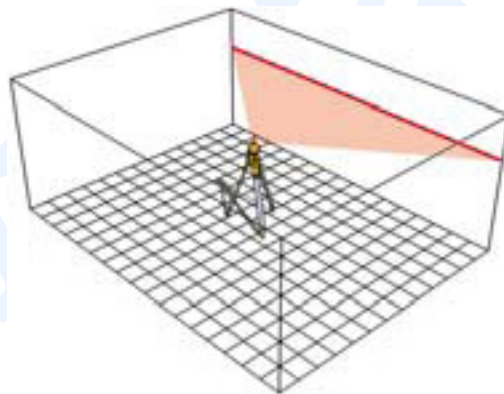
Funkcje lasera:

Narzędzia pomiarowe > Laserowe urządzenia > Samowyrównujący wahadłowy laser rotacyjny LAPR 100

Samowyrównujący wahadłowy laser rotacyjny LAPR 100

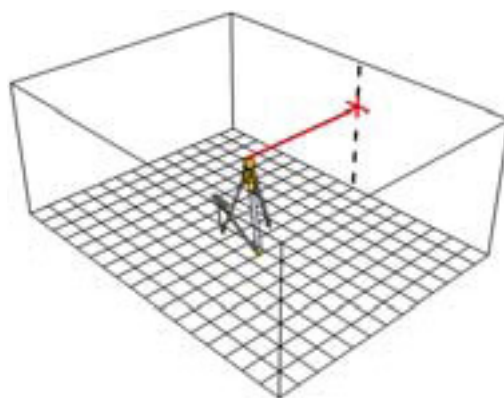


Samowyrównujący wahadłowy laser rotacyjny LAPR 100



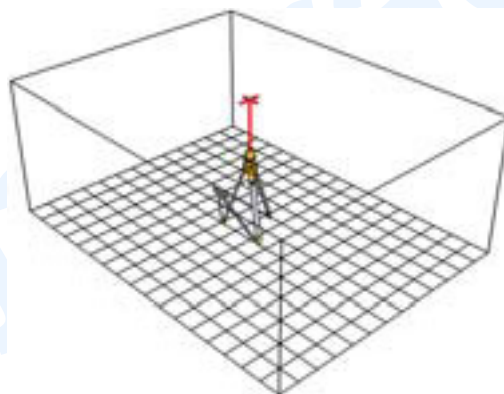
Funkcja liniowa pionowa.

Funkcja liniowa pozioma.



Narzędzia pomiarowe > Laserowe urządzenia > Samowyrównujący wahadłowy laser rotacyjny LAPR 100

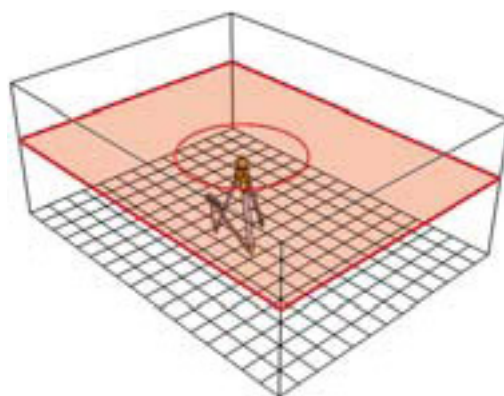
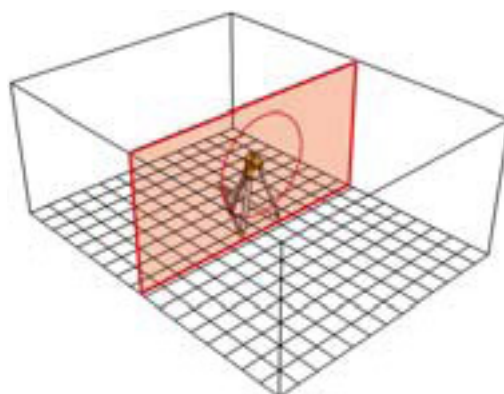
Samowyrównujący wahadłowy laser rotacyjny LAPR 100



Samowyrównujący wahadłowy laser rotacyjny LAPR 100

Funkcja punktowa.

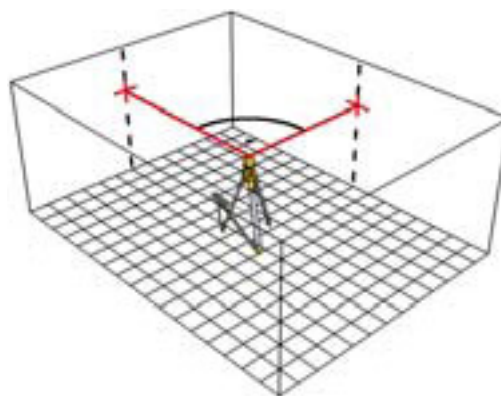
Funkcja pionująca.



Samowyrównujący wahadłowy laser rotacyjny LAPR 100

Funkcja rotacji pionowej.

Funkcja rotacji poziomej.



Funkcja punktowa z pryzmatem pięciokątnym 90°

Klasa lasera Moc Długość fali lasera Dokładność
niwelacji Zasięg pracy odbiornikiem Czas pracy (baterie)
Nr.Art.

Narzędzia pomiarowe > Laserowe urządzenia > Samowyrównujący wahadłowy laser rotacyjny LAPR 100

Samowyrównujący wahadłowy laser rotacyjny LAPR 100

Cena : 3993,81zł z VAT (3247,00zł bez VAT)

Dostępność: Produkt został dodany do katalogu:czwartek, 04 luty 2010