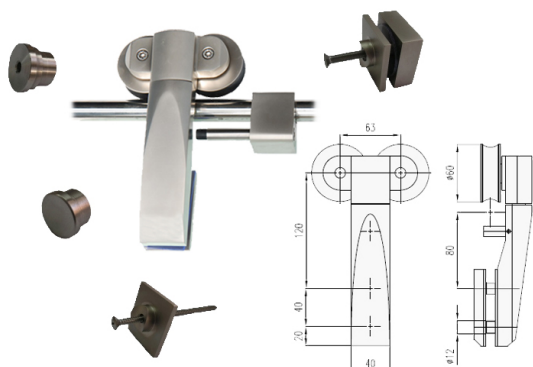


System przesuwny COMFORTEC Komplet nr kat. SPC01



Model : SPC01

System przesuwny COMFORTEC Komplet nr kat. SPC01

Producent : G24

Zestaw COMFORTEC, to przykład czystej formy. Prowadnica o długości 2, lub 3 metrów, komplet dwukołowych dźwigarów i regulowana prowadnica dolna.

**System przesuwny COMFORTEC Komplet
Numer katalogowy: SPC01**

System przesuwny, to rozwiązanie, które pozwala uzyskać więcej przestrzeni użytkowej. Dzięki niemu pomieszczenie staje się bardziej ergonomiczne i doświetlone. Przesuwne drzwi sprawdzą się zarówno w domowym zaciszu, jak i profesjonalnym biurze. Ich bezawaryjność i praktyczność pozwoli cieszyć się nowymi możliwościami- także wizualnymi. Tego typu rozwiązania nie wymagają wbudowania do wnętrza ściany, więc montaż nie jest problematyczny.

Zestaw zawiera:

Prowadnicę Comfortec: 2, lub 3m

Rodzaj wykończenia : stal nierdzewna, satyna

Dźwigar dwukołowy- komplet

Odboje ze sprężyną

Zaślepki boczne- komplet

Regulowaną dolną prowadnicę

Mocowanie prowadnicy do szkła, lub ściany

Grubość szyby: 8, 10 mm

Maksymalny ciężar: 85kg

Opcje dodatkowe:

Uchwyt do drzwi przesuwnych - prostokątny

Uchwyt do drzwi przesuwnych - okrągły

System przesuwny COMFORTEC Komplet nr kat. SPC01

Schemat montażowy :

Cena : 1573,17zł z VAT (1279,00zł bez VAT)

Options available for System przesuwny COMFORTEC Komplet nr kat. SPC01 :

Łącznik dwóch przewodnic

1 szt. (+68,88)

No image

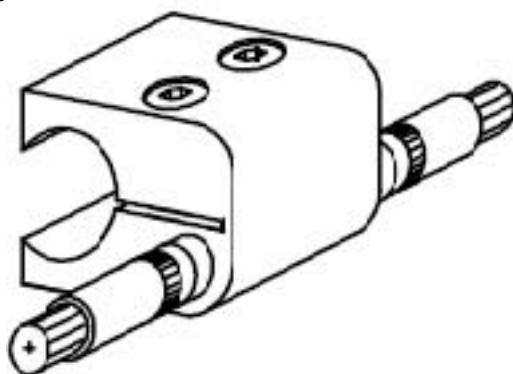
Łącznik z otworem mocującym

1 szt. (+68,88)

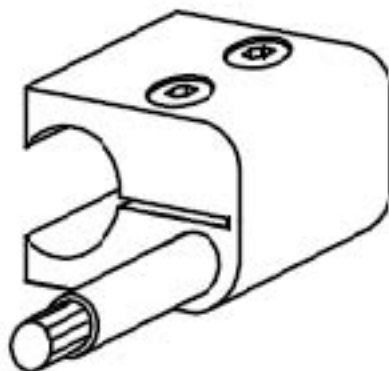
No image

Rodzaj odboju

2. podwójny (+68,88)



1. pojedynczy



System przesuwny COMFORTEC Komplet nr kat. SPC01

Rodzaj zaślepki

bez prowadzących (+17,22zł)

No image

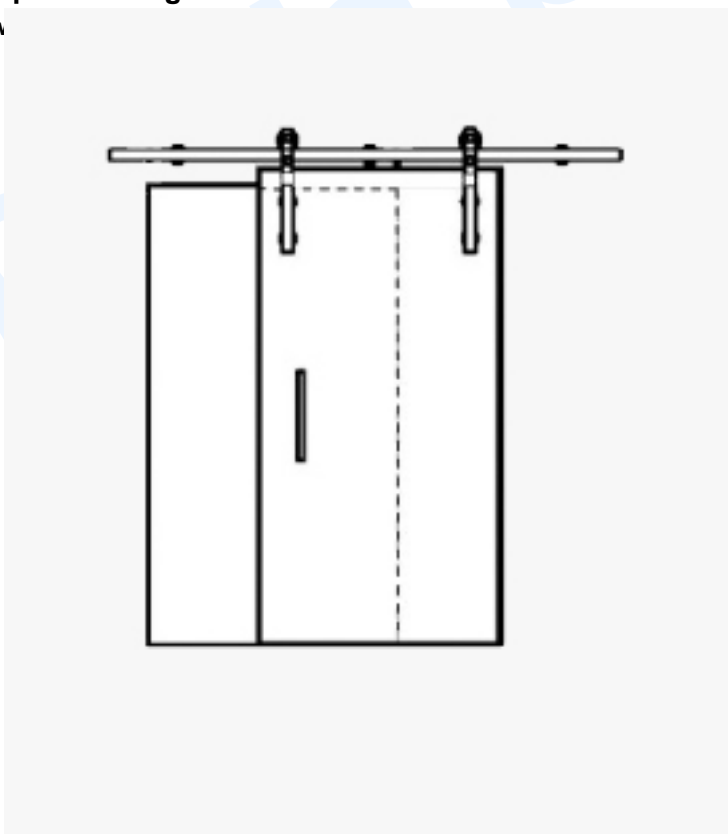
Szyna

2 m (+98,40zł)

No image

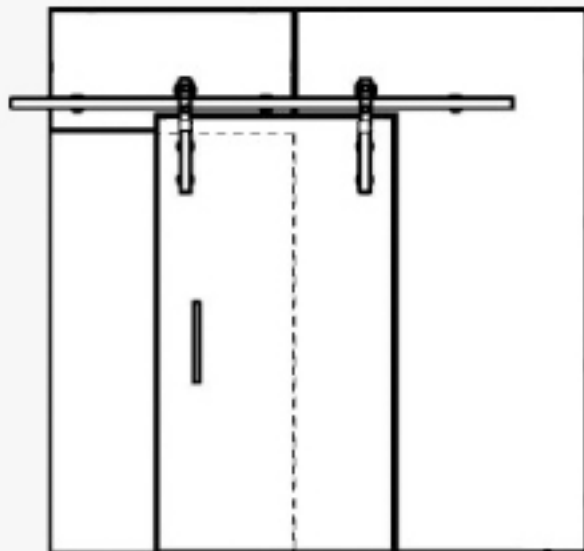
Zestaw systemu przesuwnego

2m+2 wózki+mocow

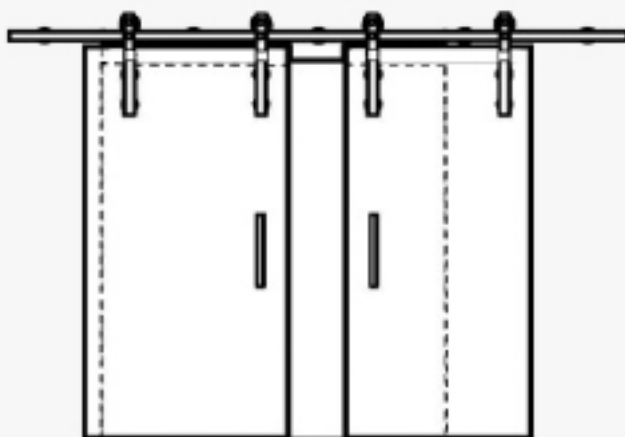


2m+2 wózki+mocowanie do szyby (+77,49zł)

System przesuwny COMFORTEC Komplet nr kat. SPC01



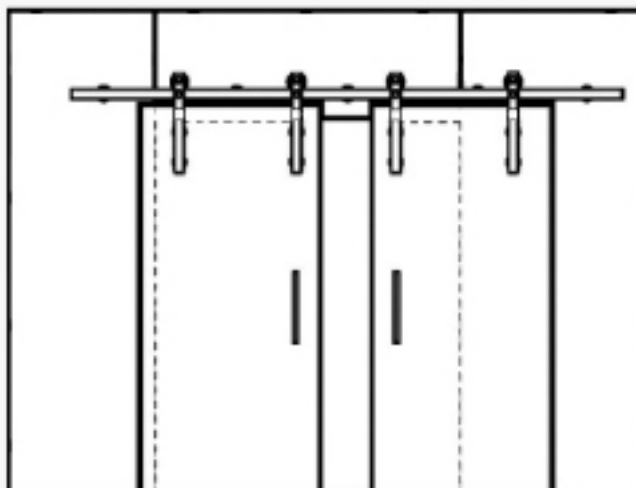
3m+4 wózki+mocow



Okucia do szkła hartowanego > Drzwi szklane > Systemy przesuwne > System przesuwny COMFORTEC Komplet

System przesuwny COMFORTEC Komplet nr kat. SPC01

3m+4 wózki+ mocov



Dostępność: Produkt został dodany do katalogu:poniedziałek, 17 styczeń 2011