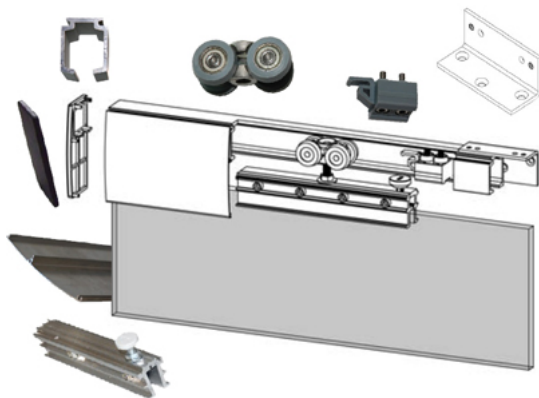


System przesuwny Tierra SF56 Komplet



Model : System przesuwny
System przesuwny Tierra SF56 Komplet

Producent : G24

Aluminiowa prowadnica górna, regulowana prowadnica dolna i masywny wózek na łożyskach - to dzięki temu mechanizmowi, system przesuwny SF56 jest wręcz niezawodny.

System przesuwny SF56 Komplet
Numer katalogowy:SF56

System przesuwny, to rozwiązanie, które pozwala uzyskać więcej przestrzeni użytkowej. Dzięki niemu pomieszczenie staje się bardziej ergonomiczne i doświetlone. Przesuwne drzwi sprawdzają się zarówno w domowym zaciszu, jak i profesjonalnym biurze. Ich bezawaryjność i praktyczność pozwoli cieszyć się nowymi możliwościami- także wizualnymi. Tego typu rozwiązania nie wymagają wbudowania do wnętrza ściany, więc montaż nie jest problematyczny.

Zestaw zawiera:

Aluminiową prowadnicę górną o długości 2.5, lub 3m

Rodzaj wykończenia : aluminium, imitacja stali nierdzewnej

Wózek na łożyskach

Odboje z zaczepem- komplet

Aluminiową klamrę do szkła

Regulowaną prowadnicę dolną

Kątownik montażowy

Zaślepkę boczną prawa/lewa

Maskownicę 2.5, lub 3m

Grubość szyby: 8, 10, 12 mm

Maksymalny ciężar: 120kg

Opcje dodatkowe:

System przesuwny Tierra SF56 Komplet

Uchwyt do drzwi przesuwnych - prostokątny

Uchwyt do drzwi przesuwnych - okrągły

Schemat montażowy :

Prowadnica górna

Kątownik montażowy

Wózek

Stabilizator ślizgowy Anti-jump

Klamra do szkła

Prowadnica dolna regulowana

Odbój z zaczepem

Maskownica

Zaślepka boczna

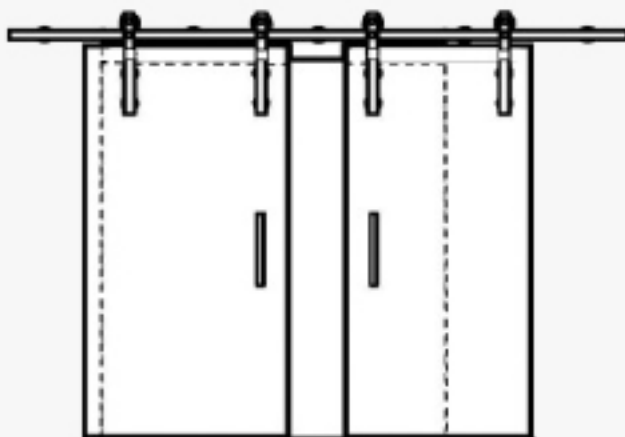
Cena : 854,85zł z VAT (695,00zł bez VAT)

Options available for System przesuwny Tierra SF56 Komplet :

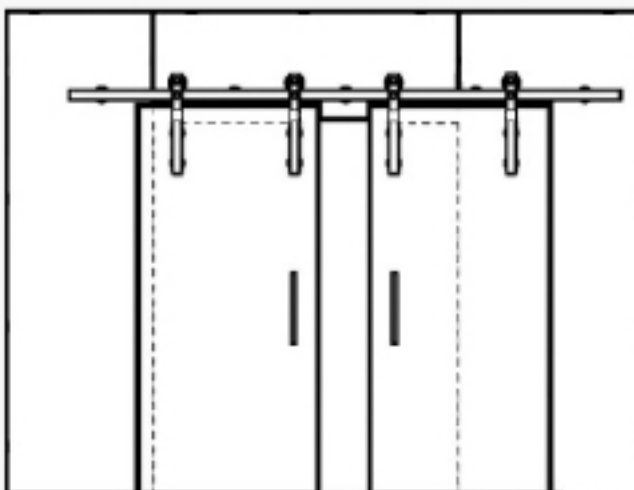
Zestaw systemu przesuwnego

3m+ 4 wózki (+540,67zł)

System przesuwny Tierra SF56 Komplet

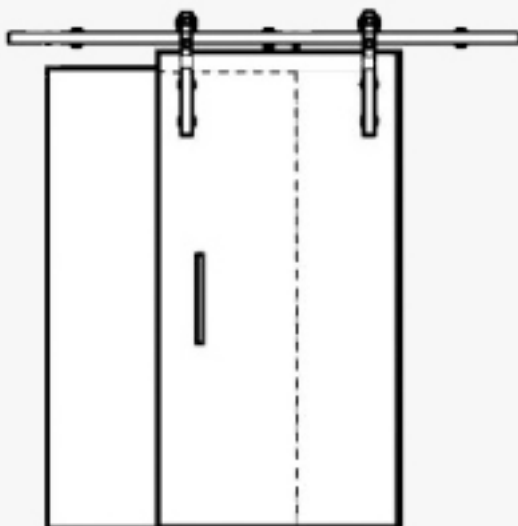


3m+ 2 wózki (+63,25

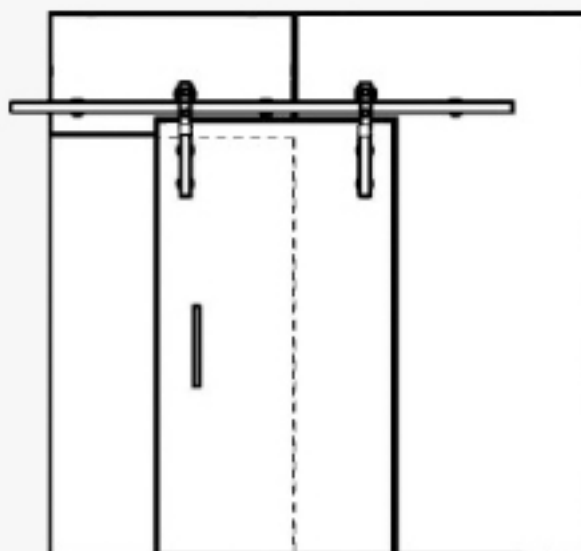


System przesuwny Tierra SF56 Komplet

2.5m+ 4 wózki (+479



2.5m+ 2 wózki



Okucia do szkła hartowanego > Drzwi szklane > Systemy przesuwne > System przesuwny Tierra SF56 Komplet

System przesuwny Tierra SF56 Komplet

Dostępność: Produkt został dodany do katalogu:środa, 09 luty 2011