

# NBohle



**MG**LASS24

**VERIBOR<sup>®</sup>**

[www.glass24.pl](http://www.glass24.pl)

Handhabungstechnik

**Wiemy co sprzedajemy ponieważ sami używamy tych narzędzi...**

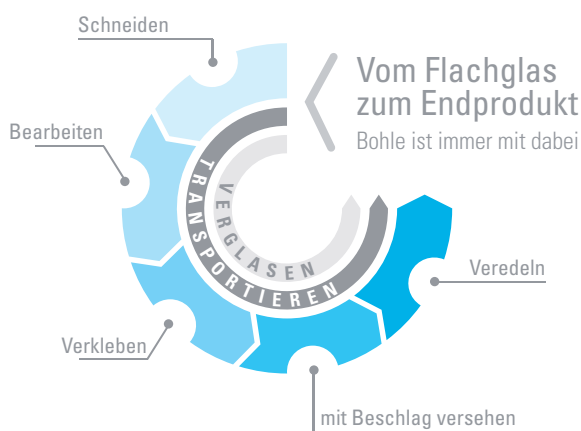
właśnie dlatego nie musisz przejmować się wyborem sprzętu, tym samym  
Twoja praca będzie łatwa i bezbłędna.



# Das ist Bohle

Die Bohle Gruppe ist der europaweit führende Hersteller und Anbieter von Werkzeugen, Maschinen und Verbrauchsmaterialien für die Glasbearbeitung und -veredelung. Das 1923 gegründete Familienunternehmen ist heute mit über 300 Mitarbeitern an zahlreichen Standorten im In- und Ausland vertreten. Eingeteilt in die Produktbereiche Handling, Schneidtechnik (manuell und industriell), Glaskleben, Verglasung, Werkzeuge, Maschinen, Beschläge sowie Oberflächentechnik, ist das Vollsortiment präzise auf die jeweiligen Kundengruppen aus Handwerk, Handel und Industrie zugeschnitten.

Qualität ist bei Bohle führendes Prinzip - in allen Prozessen. Diesem Anspruch wird das Unternehmen beispielsweise dadurch gerecht, dass viele Produkte selber entwickelt und produziert werden. Ein modernes Logistikzentrum bringt die bestellten Waren schnell auf den Weg zum Kunden.



## Unser Werkstoff ist Glas - aber nicht nur

Der Werkstoff Glas beschäftigt Bohle seit der Gründung des Unternehmens. Ein Teil der Produkte kommt aber auch in ganz anderen Branchen zum Einsatz. So finden gerade die Lösungen aus der Sparte Vakuumtechnik beispielsweise im Steinbereich, bei Automobilherstellern oder in anderen Industrieunternehmen Anwendung - als Standardprodukt oder als individuelle Problemlösung.

# Die Piktogramme



### Neu im Programm

Neues Produkt, bzw. erstmals in diesem Katalog.



### Sperrgut

Produkt ist abhängig von Ausführung, Transportart und Zielort als Sperrgut zu deklarieren - Bitte erfragen Sie Details bei Ihrem Sachbearbeiter.

# Die Bestellwege auf einen Blick



## Telefon / Fax

Montag - Donnerstag  
8:00 - 17:00 Uhr

Freitag  
8:00 - 14:00 Uhr

## Internet

[www.bohle-group.com](http://www.bohle-group.com)

24 Stunden / 365 Tage

### Preise

Die genauen Preise entnehmen Sie bitte diesem Katalog. Nutzen Sie die Vorteile unserer Staffelpreise.

Größere Mengen fragen Sie bitte individuell an.

### Preise

Direkte Anzeige Ihrer individuellen Preiskonditionen.

### Versand

90% aller Aufträge verlassen innerhalb von 18 Stunden unser Haus.

### Versand

Bevorzugter Versand von Online-Bestellungen in der Regel noch am gleichen Tag, wenn der Auftrag bis 14:00 Uhr eingeht.



# Und nach der Bestellung?

## Versand

Ihre Bestellung liefern wir direkt ins Haus. Wir sorgen dafür, dass alles gut verpackt und sicher ankommt. Die Ware wird von uns gegen Transportrisiken versichert - ohne Mehrkosten für Sie! Wenn wirklich einmal etwas beschädigt sein sollte, erhalten Sie kostenlosen Ersatz. Voraussetzung ist allerdings, dass Sie sich im Schadensfall richtig verhalten. Wir wählen für Sie die wirtschaftlichste und schnellste Versandart. Alles, was sich als Päckchen oder Paket liefern lässt, bringt der Paketdienst bzw. der Postbote. Größere Sendungen werden per Spediteur geliefert.

## Versandkosten

Zuzüglich zum Kaufpreis berechnen wir Verpackung, Porto und Fracht in Höhe unserer Selbstkosten. Bei Speditions-sendungen erfolgt die Frachtberechnung über den Spediteur. Bitte beachten Sie, dass der Einzelversand kleinerer, aber sperriger Aufträge (z. B. Winkel, Lineale, Spiegelschienen etc.) vergleichsweise hohe Frachtkosten verursacht. Fassen Sie solche Aufträge mit anderen Bestellungen zusammen und erkundigen Sie sich im Voraus über die anfallenden Kosten!

## Lieferzeit

Unser Ziel ist es, Ihre Aufträge in kürzester Zeit auszuliefern. In der Regel bringen wir am Lager vorhandene Ware innerhalb von 18 Stunden nach Auftragsingang zum Versand.

## Rücknahme

Natürlich können Sie falsch oder zuviel bestellte Ware zurückgeben, sofern sie unbenutzt, in Originalverpackung und in einwandfreiem Zustand ist. Die Rücknahme verursacht jedoch einen erheblichen Aufwand, so dass wir Sie für jede Rücknahme mit 15% des Netto-Rechnungsbetrages, mindestens jedoch € 10,- belasten. Bitte schicken Sie uns Ware nicht kommentarlos zurück - lassen Sie sich vorher von einem unserer Mitarbeiter eine Rücknahmenummer geben und kennzeichnen Sie Ihre Rücksendung damit. Vielen Dank!



# Handhabungstechnik von Bohle

Bohle ist führender Hersteller von Hebe- und Transportmitteln. Das breite Produktsortiment reicht hier von einfachen Hilfsmitteln zum Heben und Bewegen von Lasten über Handhabungswerkzeuge einschließlich des jeweiligen Zubehörs bis hin zu Handhabungsgeräten. Ein besonderer Schwerpunkt liegt bei Produkten zur Handhabung mittels Vakuumtechnik. Wenn Sie ein Produkt zum Heben, Tragen und Transportieren von Lasten wie auch zum Positionieren, Fixieren oder temporären Befestigen benötigen, finden Sie bei Bohle die richtige Lösung.



## Neuer Katalog - Noch bessere Übersicht

Was immer Sie Heben, Tragen und Fixieren möchten - bei Bohle finden Sie das passende Handhabungsgerät. Unser umfangreiches Sortiment ist eingeteilt in die Bereiche

- 01 Handling mit Vakuum
- 02 Handling ohne Vakuum
- 03 Handhabungsgeräte
- 04 Positionier-, Fixier- und Befestigungshilfen
- 05 Arbeitsschutz

und bietet Ihnen für jede Anforderung die richtige Lösung. Bei Fragen steht Ihnen unser kompetentes Team gern zur Verfügung: T 02129 5568-243 · [saugheber@bohle.de](mailto:saugheber@bohle.de)



## Made in Germany

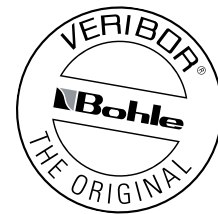
Entwickelt und produziert werden die Produkte ausschließlich in Deutschland - mit besonderem Augenmerk auf hohe Sicherheit und Ergonomie. Veribor®: Eine Qualitätsmarke der Bohle-Group - Made in Germany

Durch die Auswahl der Rohstoffe, sowie das Herstellungsverfahren stellt die Bohle AG sicher, dass die Produkte gesundheitskonform sind.

Es ist eine Selbstverständlichkeit, dass die PAK-Werte (Polycyclische aromatische Kohlenwasserstoffe) eingehalten werden.



# Veribor®: Eine Qualitätsmarke



Ganz gleich, ob Sie Materialien wie Glas, Marmor, Blech oder Kunststoff bewegen möchten oder ob Sie für Ihr Befestigungsproblem eine individuelle Lösung suchen: für nahezu jede Herausforderung bietet Bohle im Bereich Vakuumtechnik ein passendes Produkt.



## Die Internetseite von Veribor®

Weitere Informationen finden Sie unter [www.veribor.de](http://www.veribor.de), der Internetseite von Veribor®, eine Produktmarke der Bohle AG.

Mit Ihnen gemeinsam wollen wir das Produktsortiment rund um die Handhabungstechnik weiter optimieren. Hier geht es zur Umfrage!

[www.veribor.de](http://www.veribor.de)



## Das Bohle Besucherzentrum und Shop

Im Bohle Besucherzentrum am Hauptsitz in Haan präsentieren wir Ihnen viele unserer Produkte in einer großzügigen Ausstellung. Ob Handhabungsgeräte, Maschinen, Messgeräte oder Verbrauchsartikel: alle Produkte können ausprobiert und getestet werden. Neben einem Shop-Bereich, aus dem Sie Artikel sofort und ohne Wartezeiten mitnehmen können, gibt es auch ein kleines Museum, das über die 90-jährige Historie von Bohle informiert.

Besuchen Sie uns – wir freuen uns auf Sie!

**Bohle Besucherzentrum**  
Siemensstraße 1 · Zufahrt über Büssingstraße · 42781 Haan

Montag - Donnerstag 8.00 - 17.00  
Freitag 8.00 - 15.00

# Marken von Bohle

## VERIBOR

### Veribor®

Unter der Marke Veribor® werden seit 1950 Saugheber für den Transport unterschiedlichster Werkstoffe und Gegenstände entwickelt, produziert und vertrieben. Heute umfasst die Veribor® Produktpalette Hebe- und Tragegeräte vom Pumpensaugheber bis hin zur kleinsten Positionier-, Fixier- und Befestigungshilfe.

## VERIFIX

### Verifix®

Der Markenname Verifix® steht für das Bohle Sortiment rund um das Thema UV-Klebertechnologie. Bereits seit vielen Jahren befasst sich das Unternehmen intensiv mit der Glasverklebung und ist heute auf diesem Gebiet Technologieführer. Von Fixier- und Dosierhilfen bis hin zu UV-Klebstoffen umfasst das Verifix® Markensortiment sämtliche Produkte, die zur Herstellung hochwertiger und langlebiger Glasverklebungen notwendig sind.

## Wood's

### Wood's Powr-Grip® Hebeanlagen

Wood's Powr-Grip® Hebeanlagen sind in verschiedenen Baureihen und vielen Ausstattungsvarianten sowie mit weiterem praktischen Zubehör lieferbar. Sie finden hier nur einen kleinen Ausschnitt aus dem umfangreichen Programm. Vertiefende Informationen über weitere Produkte, Ausstattungsvarianten oder Sonderausführungen erhalten Sie auf Anfrage. Datenblätter zu den einzelnen Hebeanlagen sind ebenfalls erhältlich. Gerne erstellen wir Ihnen ein individuelles Angebot, welches auf Ihre Bedürfnisse zugeschnitten ist.

## Liftmaster

### Liftmaster - Innovative Handhabungshilfen

Der Trend zu immer größeren Verglasungen in der Architektur und der wachsende Anteil der Drei-Scheiben-Wärmeschutz-Gläser stellen Verarbeiter und Monteure vor neue Herausforderungen: Elemente, die früher noch durch zwei Personen getragen werden konnten, sind mittlerweile so schwer, dass sie kaum noch händisch durch den Betrieb oder über die Baustelle transportiert werden können. Bohle hat mit den Liftmaster Produkten innovative Handhabungs- und Montagehilfen entwickelt, mit denen bis zu 320 Kilogramm schwere und maximal 3,80 Meter breite Elemente wie Glasscheiben, Fensterelemente oder Metall- bzw. Steinplatten einfach und sicher bewegt werden können – und das von nur einer Person.

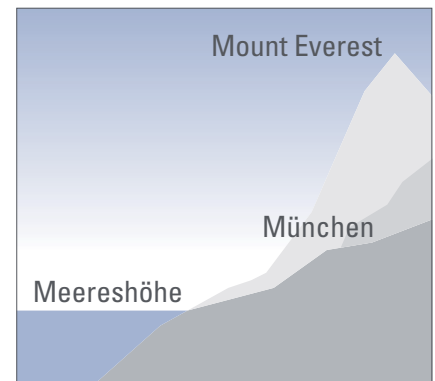


# Hintergrundinformation

Schon seit 1657, als von Otto von Guericke mit seinen Magdeburger Halbkugeln die Welt verblüffte, wissen wir, dass in unserer Atmosphäre ein Druck herrscht. Unsere Erde ist von einer mehrere Kilometer dicken Luftschicht umgeben, deren Gewicht auf die Erdoberfläche drückt - der sogenannte Atmosphärendruck. Je weiter man sich von der Erdoberfläche weg bewegt, desto geringer ist der Atmosphärendruck: er nimmt bis 2000 Meter Höhe um 1,23% pro 100 Meter ab.

Hierzu einige Beispiele:

Meereshöhe	0 m	1013 mbar
München	530 m	951 mbar
Auf der Zugspitze	2963 m	704 mbar
Auf dem Mount Everest	8850 m	314 mbar



Eine Hebeanlage mit einer Tragkraft von 100 kg (auf Meereshöhe) hat demnach in 1000 Meter Höhe lediglich noch eine Tragkraft von 87,7 kg.

## Warum hält ein Sauger auf dem Untergrund?

Senken wir den Druck in einem geschlossenen Raum, so wandeln wir die Kraft des atmosphärischen Drucks in Energie um. Das bekannteste und beste Beispiel ist der Staubsauger. Für die reibungslose Funktion ist der am Saugfuß herrschende höhere Umgebungsdruck verantwortlich. Er drückt sozusagen den Staub in den Sauger hinein. Für die Haltekraft eines Saugers ist ebenso dieser Differenzdruck, d. h. der Druckunterschied zwischen der Umgebung und dem Hohlraum unter der Saugscheibe entscheidend. Aber auch die Größe der Saugscheibe ist ausschlaggebend. Als wichtigster Zusammenhang gilt: Kraft (F) = Druck (P) x Fläche (A). Je größer die Saugscheibe und je höher der Unterdruck, desto größer ist auch die Haltekraft. Um nun die Größe einer benötigten Saugscheibe für ein gegebenes Gewicht zu ermitteln, kann folgende Formel angewendet werden:

$$\varnothing \text{ Sauger (mm)} = 113 \times \sqrt{\frac{60 \times 2}{50 \times 1}}$$

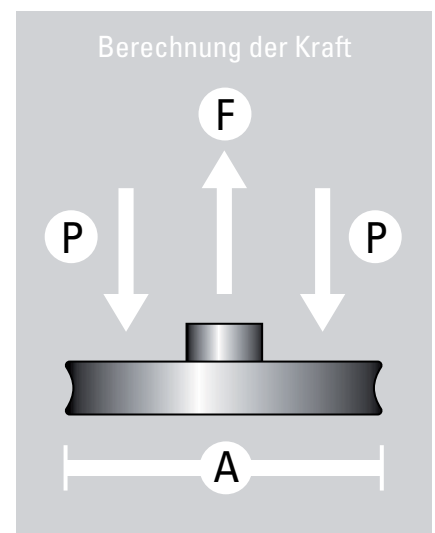
## Rechenbeispiel

Es wird eine Haltekraft von 60 kg benötigt, Sicherheitsfaktor 2, der Sauger erreicht ein Vakuum von 50%. Wie groß muss der Durchmesser (D in mm) der Saugscheibe sein?

$$\varnothing \text{ Sauger (mm)} = 113 \times \sqrt{\frac{\text{Gewicht kg} \times \text{Sicherheitsfaktor}}{\text{Unterdruck \%} \times \text{Anzahl Sauger}}}$$

$$\varnothing \text{ Sauger (mm)} = 175 \text{ mm}$$

Die Saugscheibe muss in diesem Fall einen Durchmesser von mindestens 175 mm haben.



# 01 | Handling mit Vakuum

<b>1.1</b>	<b>Pumpensaugheber</b>	<b>21</b>
	Veribor® Pumpensaugheber	21
	Wood's Powr-Grip® Pumpensauger	23
<b>1.2</b>	<b>Kipphebelsauger</b>	<b>25</b>
	Veribor® blue line	25
	Veribor® Kunststoffsaugheber	28
	Veribor® Aluminiumsaugheber	32
<b>1.3</b>	<b>Vollgummisaugnapfe</b>	<b>34</b>
<b>1.4</b>	<b>Spezialheber</b>	<b>37</b>
<b>1.5</b>	<b>Positionier-, Fixier- und Befestigungshilfen</b>	<b>40</b>
<b>1.6</b>	<b>Bohle Glasklebesystem</b>	<b>46</b>
<b>1.7</b>	<b>Zubehör</b>	<b>52</b>

# 02 | Handling ohne Vakuum

<b>2.1</b>	<b>Mechanische Hebewerkzeuge</b>	<b>55</b>
<b>2.2</b>	<b>Transporthilfen / Tragegurte</b>	<b>57</b>

## 03 | Handhabungsgeräte

<b>3.1 Hebeanlagen</b>	<b>60</b>
Wood's Powr-Grip® Hebeanlagen	61
Hebezeugen	69
<b>3.2 Transport- und Montagegerät</b>	<b>70</b>
Liftmaster - Innovative Handhabungshilfe	71
Liftmaster B2 Zubehör	73

## 04 | Arbeitsschutz

<b>4.1 Arbeitsschutz</b>	<b>75</b>
<b>4.2 Bauteilschutz</b>	<b>79</b>

# 01 | Handling mit Vakuum



# Manuelle Vakuumhandhabung

Vorwiegend flache Bauteile, die aufgrund ihres Gewichtes noch manuell gehandhabt werden können und deren Oberflächen weitgehend gasdicht sind, eignen sich hervorragend zur Handhabung mit Vakuumtechnik von Bohle. Je nach Anwendung bietet Bohle verschiedene Produktvarianten an: Pumpensaugheber, Kipphebelsaugheber, Vollgummissaugheber sowie Positionier-, Fixier- und Befestigungshilfen.



# Für jedes Material die passende Lösung

Durch unterschiedliche Rohstoffe und Formen der verwendeten Vakuumsaugscheiben sind die Saugheber für den Einsatz auf diversen Materialien wie Flachglas, Kunststoff-, Metall-, Marmor oder beschichteten Holzplatten optimiert. Für alle gasdichten Materialien gibt es bei Bohle die passende Vakuumsaugscheibe.

Nachfolgend werden Materialien anhand von Piktogrammen erklärt.



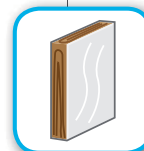
Glas



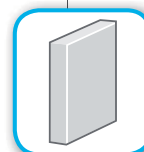
Metall



Marmor / Steinzeug



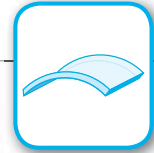
Beschichtetes Holz



Kunststoff

# Gebogene Materialien

Auch bei gebogenen, gasdichten Materialien gibt es passende Lösungen von Bohle.

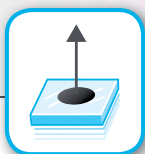


## Tragrichtung / Tragkraft

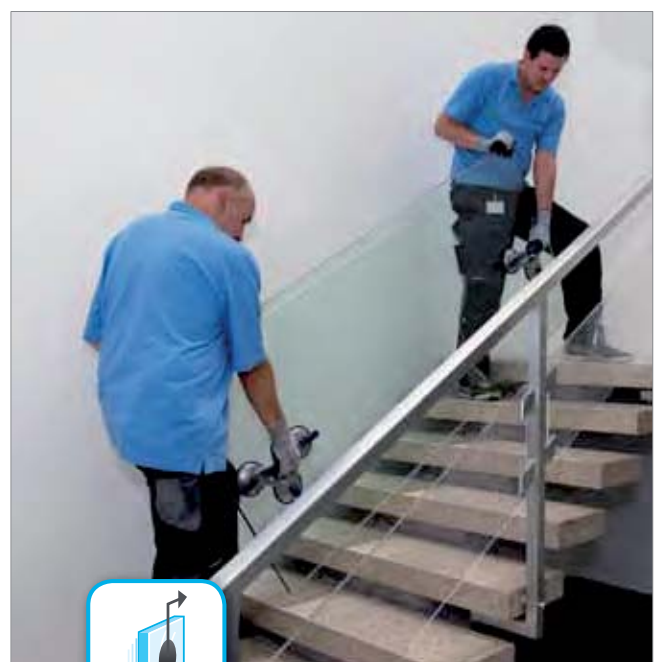
Manche Saugerheber sind aufgrund der Art der Gummischeibe bzw. teilweise aufgrund der Konstruktion des Saugkörpers für vertikale, d. h. senkrechte Tragrichtung ausgelegt, andere wiederum für parallele, d. h. horizontale Tragrichtung. Bitte beachten Sie die Hinweise im Katalog.

Grundsätzlich wird die Tragkraft der Veribor® Handsaugheber mit dem Sicherheitsfaktor 2 angegeben.

### Vertikale Tragrichtung



### Parallele Tragrichtung



# Spezifikationen der Bohle Saugheber zum Heben und Tragen

Tragkraft in kg	Tragrichtung	Glatte gasdichte Oberfläche*	Gewölbte Oberfläche*	Strukturierte Oberfläche*	Anzahl der Saug-scheiben	Material**	Vakuumpkontrolle	TÜV-Zertifikat***	CE-Zeichen	Art.-Nr.	Seite
120		✓	✗	✗	1		✓	✓	✓	BO 601.1BL	21
120		✓	✗	✗	1		✓	✓	✓	BO 601	22
120		✓	✗	✗	1		✓	✓	✓	BO 601BL	21
110		✓	✓	✓	1		✓	✗	✓	BO 601.45	22
100		✓	✗	✗	3		✗	✗	✓	BO 603.0BL	27
100		✓	✗	✗	3		✗	✗	✓	BO 603.0	32
90		✓	✗	✗	1		✗	✗	✓	BO 608.1	32
80		✓	> Ø 500 mm	✓	1		✓	✗	✓	BO 601.2	22
80		✓	✗	✗	1		✓	✓	✓	BO 601.8	22
79		✓	> Ø 330 mm	✗	1		✓	✗	✓	BO 6023600	23
75		✓	✓	✓	3		✗	✗	✓	BO 603.2	28
70		✓	✗	✗	2		✗	✗	✓	BO 602.0BL	26
70		✓	✗	✗	2		✗	✗	✓	BO 602.0	33
68		✓	✗	✗	1		✓	✗	✓	BO 6023535	23
68		✓	✗	✗	1		✓	✗	✓	BO 6023750	24
60		✓	✓	✗	2		✗	✗	✗	BO 602.50	37
60		✓	✗	✗	2		✓	✓	✓	BO 602.40BL	27
60		✓	✗	✗	2		✗	✗	✓	BO 602.4BL	26
60		✓	✗	✗	2		✗	✗	✓	BO 602.4/ BO 602.41	33
60		✓	✗	✗	2		✗	✗	✓	BO 602.1A	29
60		✓	✗	✓	1		✗	✗	✓	BO 608.0	39

## Material



Metall


















Kunststoff



Aluminum/Kunststoff



Tragkraft in kg	Trag- richtung	Glatte gasdichte Oberfläche*	Gewölbte Oberfläche*	Strukturierte Oberfläche*	Anzahl der Saug- scheiben	Material**	Vaku- um- kontrolle	TÜV- Zertifikat***	CE-Zeichen	Art.-Nr.	Seite
57		✓	✗	✗	1		✓	✗	✓	BO 6023157	23
57		✓	✗	✗	1		✓	✗	✓	BO 6023405	23
57		✓	✗	✗	1		✓	✗	✓	BO 6023550	24
55		✓	✓	✗	2		✓	✗	✓	BO 602.2AV	29
50		✓	✗	✗	2		✓	✓	✓	BO 602.10BL	31
50		✓	✗	✓	2		✓	✓	✓	BO 602.44BL	27
50		✓	✗	✗	1		✓	✗	✓	BO 5312005	24
50		✓	✗	✓	2		✗	✗	✓	BO 602.02BL	26
50		✓	✗	✗	2		✗	✗	✓	BO 602.11A	29
50		✓	✗	✓	2		✗	✗	✓	BO 602.42BL	26
45		✓	✓	✗	2		✗	✗	✓	BO 602.2A/ BO 602.2	31
45		✓	✓	✗	2		✗	✗	✓	BO 602.3	32
35		✓	✓	✗	2		✗	✗	✓	BO 602.22A/ BO 602.22	31
32		✓	> Ø 305 mm	✗	1		✓	✗	✓	BO 6091380	24
30		✓	✗	✗	1		✗	✗	✓	BO 600.0BL	25
30		✓	✗	✗	1		✗	✗	✓	BO 600.0	33
30		✓	✗	✗	1		✗	✗	✓	BO 600.1	32
30		✓	✗	✗	1		✓	✗	✓	BO 6023211	24
25		✓	✗	✓	1		✗	✗	✓	BO 600.02BL	25
20		✓	✗	✗	1		✗	✗	✓	BO 600.5	33

\* Bitte beachten Sie die jeweiligen Artikeltexte auf den Katalogseiten.

\*\* Die Abbildungen beziehen sich ausschließlich auf das Material des Produktes und nicht auf den jeweiligen Saugheber-Typ.

\*\*\* Diese Produkte sind mit einem GS-Zeichen (geprüfte Sicherheit) versehen.

Die o.g. Saugheber sind für alle Materialien mit planen und gasdichten Oberflächen wie beispielsweise Glas, Marmor, Metall, Kunststoff, beschichtetes Holz etc. geeignet.

# Pumpensaugheber

Pumpensaugheber ermöglichen bei nur einer Saugscheibe den manuellen Transport von diversen Materialien mit einer Tragkraft von bis zu 120 kg. Das Vakuum wird durch Betätigung des Pumpenstößels erzeugt. Auch bei angebrachter Last kann dies bei einem teilweisen Vakuumverlust immer wieder nach erzeugt werden. Zudem bietet die Lage des Pumpenstößels dem Anwender die Möglichkeit einer optischen Kontrolle des Vakuumverlustes. Fast alle Bohle Veribor® Saugheber erhielten das TÜV-Zertifikat, da hier unter anderem Vorkehrungen gegen unbeabsichtigten Vakuumabfall getroffen wurden.



# Kipphebelsaugheber

Durch ihre Bauform sind Kipphebelsaugheber auch bei besonders ungünstigen Umgebungseinflüssen, z. B. Staub- und Feuchtigkeitsbelastung einsetzbar. Durch das Umlegen des Kipphebels wird das Vakuum durch eine Hohlraumvergrößerung zwischen der Oberfläche des Transportgutes und der Gummischeibe des Saughebers erzeugt. Bohle Veribor® Kipphebelsaugheber sind je nach Anwendung mit 1 bis 3 Saugscheiben und bis zu einer Belastung von 100 kg lieferbar.



- Hohe Produktvielfalt
- Staub- und feuchtigkeitsunempfindlich

# Kipphebelsaugheber mit Vakuumsicherheitsanzeige

Was bisher nur bei Pumpensaughebern möglich war, wurde durch Bohle nun auch bei Kipphebelsaughebern umgesetzt - die Kontrolle eines hinreichenden Vakuums! Der Anwender kann so erkennen, ob er den Saugheber richtig angebracht hat oder ob ihm ein Herauskommen der Anzeigewippe am Kipphebel einen Vakuumverlust anzeigt. Diese Innovation bei Kipphebelsaughebern wurde durch Bohle patentiert. Durch diese Sicherheitsfunktion erhielten die Kipphebelsaugheber mit Vakuumsicherheitsanzeige ebenfalls das TÜV-Zertifikat. Eine Vielzahl der Bohle Veribor® Produkte ist sowohl mit als auch ohne Vakuumsicherheitsanzeige erhältlich.



Vakuum optimal, volle Tragkraft



Vakuum zu niedrig



# Kipphebelsaugheber

## Veribor® blue line

Saugheber der Marke Veribor® blue line: Bei diesen Saughebern hat Bohle einen robusten Aluminiumgrundkörper mit einem ergonomischen Kunststoffgriff kombiniert (siehe Foto rechts). Der Vorteil dieser Saugheber ist der sichere Tragekomfort verbunden mit hoher Stabilität. Prämiertes Design, Qualität Made in Germany. Viele Veribor® blue line Saugheber gibt es auch mit Vakuumsicherheitsanzeige (Vakuum-Verlustanzeige).



Veribor® blue line mit Vakuumsicherheitsanzeige



Veribor® blue line ohne Vakuumsicherheitsanzeige



## Veribor® Kunststoffsaugheber

Veribor® Kunststoffsaugheber: Die Kunststoffsaugheber sind die Allzweck-Saugheber von Bohle. Die Körper sind aus schlagkräftigem Kunststoff in höchster Präzision mit hochwertigen Gummi-Saugscheiben hergestellt und bieten damit ein Höchstmaß an Sicherheit. Gleichzeitig haben sie ein geringes Eigengewicht und sind doch robust. Durch die vielen Varianten finden Sie garantiert den richtigen Saugheber für Ihren Einsatz. Einige Kunststoffsaugheber gibt es auch mit Vakuum-Sicherheitsanzeige (Vakuum-Verlustanzeige).



Veribor® Kunststoffsaugheber mit Vakuumsicherheitsanzeige



Veribor® Kunststoffsaugheber ohne Vakuumsicherheitsanzeige



## Veribor® Aluminiumsaugheber

Aluminiumsaugheber: Aufgrund zahlreicher Kundennachfragen haben wir diesen Klassiker unter den Saughebern wieder ins Sortiment aufgenommen. Für viele ist dieser Saugheber mit einem Voll-Aluminium-Körper nach wie vor das Synonym für Veribor®: Unübertroffene Robustheit und lange Lebensdauer machen diesen Saugheber zu einem verlässlichen Begleiter in fast allen Lebenslagen.



# 1.1 Veribor® Pumpensaugheber

Bei Pumpensaughebern wird das Vakuum mit einer manuell zu betätigen Pumpe erzeugt. Alle Veribor® Pumpensaugheber liefert Bohle in einem stabilen Kunststoffkoffer. Besonderheit: Ergonomisch geformter Handgriff mit Kunststoffummantelung, sowie ein vergrößerter Griffbereich

## ▶ Veribor® blue line Pumpensaugheber aus Kunststoff, im Koffer



Pumpensaugheber aus Kunststoff. Dieser Saugheber ist auf Ergonomie ausgelegt. Der Griff mit rutschfester Ummantelung und großer Durchgreifhöhe bietet größtmöglichen Komfort. Der abgerundete Pumpenstößel ermöglicht eine schnelle und bequeme Bedienung. Permanente visuelle Kontrolle des Vakuums durch den roten Ring am Pumpenstößel. Der Saugheber ist für alle Materialien mit planen und gasdichten Oberflächen geeignet. Die hohe Qualität des Saughebers wurde vom TÜV durch die Vergabe des GS-Zeichens bestätigt.

❶ Saugscheibe 210 mm Ø · Anzahl der Saugscheiben 1



Art.-Nr.	Tragkraft · Ausführung
BO 601BL	120 kg
BO 601.01	Ersatzgummischeibe
SP 6850K	Ersatzgriff mit Winkel
SP 6600.01K	Ersatzpumpenstößel
SP 6827.02K	Ersatzventilkörper

## ▶ Veribor® blue line Zugpumpensaugheber mit Manometer, im Koffer



Pumpensaugheber aus stabilem Aluminium mit hoher Tragkraft. Das Vakuum wird durch mehrfaches Betätigen der Zugschraube erzeugt. Der Unterdruck kann durch das Manometer permanent überwacht werden. Ein Nachpumpen ist jederzeit möglich. Bei ausreichendem Vakuum befindet sich der Zeiger des Manometers im grünen Bereich. Sehr hohe Sicherheit durch visuelle Kontrolle des gesamten Vakuums. Dieser Saugheber ist für alle Materialien mit planen und gasdichten Oberflächen geeignet. Besonderheit: TÜV-geprüft und zertifiziert mit GS Zeichen.

❶ Saugscheibe 210 mm Ø · Anzahl der Saugscheiben 1

Art.-Nr.	Tragkraft
BO 601.1BL	120 kg

## ▶ Veribor® Pumpensaugheber aus Aluminium, im Koffer



Pumpensaugheber aus stabilem Aluminium für große Lasten. Griff mit rutschfester Ummantelung. Der abgerundete Pumpenstößel ermöglicht eine schnelle und bequeme Bedienung. Permanente visuelle Kontrolle des Vakuums durch den roten Ring am Pumpenstößel. Der Saugheber ist für alle Materialien mit planen und gasdichten Oberflächen geeignet. Die hohe Qualität des Saughebers wurde vom TÜV durch die Vergabe des GS-Zeichens bestätigt.

**i** Saugscheibe 210 mm Ø · Anzahl der Saugscheiben 1

Art.-Nr.	Tragkraft · Ausführung
BO 601	120 kg
BO 601.01	Ersatzgummischeibe
BO 601.45	110 kg
BO 601.04	Ersatzgummischeibe für BO 601.45
SP 6836.01	Ersatzgriff mit Winkel
SP 6600.01	Ersatzpumpenstößel
SP 6827.02K	Ersatzventilkörper

## ▶ Veribor® Pumpensaugheber aus Aluminium, im Koffer



Pumpensaugheber aus Aluminium mit spezieller Gummischeibe (220 mm) für gewölbte und stark strukturierte Oberflächen. Anzusaugender Radius mind. 500 mm. Durch seine stark gewölbte Gummischeibe muß dieser Saugheber fest auf den anzusaugenden Untergrund gedrückt werden, erst dann wird durch Betätigen des Pumpenstößels die Luft zwischen dem Untergrund und der Saugscheibe evakuiert. Permanente visuelle Kontrolle des Vakuums durch den roten Ring am Pumpenstößel.



**i** Saugscheibe 220 mm Ø · Anzahl der Saugscheiben 1

Art.-Nr.	Tragkraft · Ausführung
BO 601.2	80 kg
SP 6825.05	Ersatzgummischeibe
SP 6836.01	Ersatzgriff mit Winkel
SP 6600.01	Ersatzpumpenstößel
SP 6827.02K	Ersatzventilkörper

## ▶ Veribor® Pumpensaugheber aus Aluminium mit Zugpumpe, im Koffer



Pumpensaugheber aus Aluminium mit spezieller schmaler Gummischeibe (80 x 380 mm). Aufgrund seiner schmalen Gummischeibe ermöglicht der Saugheber das Tragen auch von schmalen Gegenständen, welche eine plane gasdichte Oberfläche aufweisen müssen. Der Unterdruck kann durch das Manometer permanent überwacht werden. Ein Nachpumpen ist jederzeit möglich. Bei ausreichendem Vakuum befindet sich der Zeiger des Manometers im grünen Bereich. Sehr hohe Sicherheit durch visuelle Kontrolle des gesamten Vakuums. Dieser Saugheber ist für alle Materialien mit planen und gasdichten Oberflächen geeignet. Besonderheit: TÜV-geprüft und zertifiziert mit GS Zeichen



**i** Saugscheibe 80 x 380 mm · Anzahl der Saugscheiben 1

Art.-Nr.	Tragkraft
BO 601.8	80 kg

# Wood's Powr-Grip® Pumpensaugheber

Als größter Vertragshändler für Wood's Powr-Grip® Produkte in Europa erweitert Bohle das Produktsortiment um einige Pumpensaugheber. Laut Information des Herstellers schließen die angegebenen Tragkräfte einen Sicherheitsfaktor von 3:1 ein.



## ▶ Pumpensaugheber aus Kunststoff, N5000, im Koffer



Einer der neuen Pumpensaugheber von Powr Grip® aus der hochwertigen N-Serie. Durch die größere Gummiseibe erhält dieser Saugheber eine höhere Tragkraft (68 kg). Der rote Ring am Pumpenstößel warnt den Benutzer vor bedeutendem Vakuumverlust.

**i** Saugscheibe 230 mm Ø (9") · Anzahl der Saugscheiben 1

Art.-Nr.	Tragkraft
BO 6023535	68 kg

## ▶ Pumpensaugheber aus Kunststoff, N4000, im Koffer



Der Pumpensaugheber von Powr Grip® mit dem leichten Handgriff aus ABS eignet sich zum Transport von flachen und gasdichten Oberflächen. Permanente visuelle Kontrolle des Vakuums durch den roten Ring am Pumpenstößel.

**i** Saugscheibe 200 mm Ø (8") · Anzahl der Saugscheiben 1

Art.-Nr.	Tragkraft
BO 6023157	57 kg

## ▶ Pumpensaugheber aus Kunststoff, N4000LM, im Koffer



Einer der neuen Pumpensaugheber von Powr Grip® aus der hochwertigen N-Serie. Der gelippte Saugteller saugt sich schnell und einfach auf den nicht porösen, flachen Untergrund an. Die spezielle Mischung dieser Gummiseibe vermeidet Verfärbungen und Abdrücke auf dem Untergrund. Der rote Ring am Pumpenstößel warnt den Benutzer vor bedeutendem Vakuumverlust.

**i** Saugscheibe 200 mm Ø (8") · Anzahl der Saugscheiben 1

Art.-Nr.	Tragkraft
BO 6023405	57 kg

## ▶ Pumpensaugheber aus Metall, N6450, im Koffer



Der Pumpensaugheber von Powr Grip® mit griffsicherem stabilem Handgriff aus Metall eignet sich zum Transport von gewölbten und gasdichten Oberflächen. Durch die große gewölbte Gummiseibe (250 mm Ø) ist dieser Saugheber besonders für gebogenes Glas geeignet. Permanente visuelle Kontrolle des Vakuums durch den roten Ring am Pumpenstößel.

**i** Saugscheibe 250 mm Ø (10") · Anzahl der Saugscheiben 1

Art.-Nr.	Tragkraft
BO 6023600	79 kg

## ▶ Pumpensaugheber aus Metall, N5450, im Koffer



Saugheber von Powr Grip® für gasdichte Materialien. Besonderheit dieses Saughebers ist die höhere Tragkraft (68 kg) als des N4950 durch eine größere Gummischeibe (230 mm Ø). Der rote Ring am Pumpenstößel warnt den Benutzer vor bedeutendem Vakuumverlust.

❗ Saugscheibe 230 mm Ø (9") · Anzahl der Saugscheiben 1

Art.-Nr.	Tragkraft
BO 6023750	68 kg

## ▶ Pumpensaugheber aus Metall, N4950, im Koffer



Der flache Pumpensaugheber von Powr Grip® mit griffsicherem stabilem Handgriff aus Metall eignet sich zum Transport von flachen und gasdichten Oberflächen. Permanente visuelle Kontrolle des Vakuums durch den roten Ring am Pumpenstößel.

❗ Saugscheibe 200 mm Ø (8") · Anzahl der Saugscheiben 1

Art.-Nr.	Tragkraft
BO 6023550	57 kg

## ▶ Powr-Grip® Saugheber mit Handpumpe



Saugheber mit stabilem Metallgriff · geeignet für Materialien wie Glas, Kunststoff, Metall etc. · kleine gewölbte Gummischeibe, auch für Oberflächen mit kleineren Radien geeignet · visuelle Kontrolle des Vakuums am Pumpenstößel

❗ Saugscheibe 150 mm Ø · Anzahl der Saugscheiben 1

Art.-Nr.	Tragkraft
BO 5312005	50 kg

## ▶ Powr-Grip® Pumpensaugheber Metall LJ6VH



Saugheber aus Metall zum Manipulieren von Gegenständen wie Kunststoff, beschichtetes Holz, Glas. Besonderheit: durch die gebogene Gummischeibe auch für gebogene Oberflächen bis zu einem Mindestradius von 305 mm geeignet.

❗ Saugscheibe 152 mm Ø (6") · Anzahl der Saugscheiben 1

Art.-Nr.	Tragkraft
BO 6091380	32 kg



## ▶ Powr-Grip® Saugheber mit Handpumpe



❗ Saugscheibe 150 x 75 mm · Anzahl der Saugscheiben 1 · Form: oval

Art.-Nr.	Tragkraft
BO 6023211	30 kg





## Pumpenstößel WBP 90524AM



Generell hat der Anwender bei Pumpensaugermodellen eine optische Vakuum-Verlustanzeige am Pumpenstößel, d. h., sobald der rote Ring am Stößel sichtbar wird, muss nachgepumpt werden, somit ist eine visuelle Kontrolle des Vakuumverlustes garantiert. Dieser Pumpenstößel allerdings hat eine zusätzlich akustische Vakuumanzeige, welche ein lautes Signal gibt, sobald ein Vakuumverlust auftritt

**i** Lautstärke 70 dBa bei · Batterie AAA · automatische Ein-Aus-Funktion

Art.-Nr.	Beschreibung
BO 6023524	Pumpenstößel WBP 90524AM

## 1.2 Kipphebelsaugheber

Im Bereich der Kipphebelsaugheber finden Sie für nahezu jedes Handlingproblem eine Lösung. Beim Umlegen des Kipphebels wird das Vakuum durch eine Hohlraumvergrößerung zwischen der Oberfläche des Transportgutes und der Gummischeibe des Saughebers erzeugt.

### Veribor® blue line

Saugheber der Marke Veribor® blue line: Bei diesen Saughebern hat Bohle einen robusten Aluminiumgrundkörper mit einem ergonomischen Kunststoffgriff kombiniert. Der Vorteil dieser Saugheber ist der sichere Tragekomfort verbunden mit hoher Stabilität. Prämiertes Design, Qualität Made in Germany. Viele Veribor® blue line Saugheber gibt es auch mit Vakuumsicherheitsanzeige (Vakuum-Verlustanzeige).



### Veribor® blue line Saugheber, 3-Kopf-Alu



Universeller Saugheber der Serie Veribor® blue line zum Tragen und Heben von verschiedenen Lasten. Die Kombination von fortschrittlichen, leistungsfähigen Materialien und die hohe Festigkeit von Aluminium in Verbindung mit einem ergonomischen, benutzerfreundlichen Bedienelement aus Kunststoff zeichnet die Veribor® blue line Saugheber besonders aus. Geeignet für alle Materialien mit planer und gasdichter Oberfläche. Der Saugheber muss mit entspannter Gummischeibe fest auf die anzusaugende Oberfläche gedrückt werden. Beim Umlegen des Kipphebels muss deutlich der Widerstand der Unterdruckerzeugung spürbar sein.



**i** Saugscheibe 120 mm Ø · Anzahl der Saugscheiben 3

Art.-Nr.	Tragkraft · Ausführung
BO 603.0BL	100 kg
BO 614.0BL	Ersatzgummischeibe für BO 603.0BL / BO 602.0BL / BO 602.4BL

## ▶ Veribor® blue line Saugheber, 2-Kopf-Alu mit Quergriff



Saugheber mit Quergriff zum Tragen und Heben von verschiedenen Lasten. Die Kombination von fortschrittlichen, leistungsfähigen Materialien und die hohe Festigkeit von Aluminium in Verbindung mit einem ergonomischen, benutzerfreundlichen Bedienelement aus Kunststoff zeichnet die Veribor® blue line Saugheber besonders aus. Geeignet für alle Materialien mit planer und gasdichter Oberfläche. Optional auch mit zusätzlicher Dichtlippe für leicht gewölbte oder strukturierte Oberflächen erhältlich (BO 602.02BL). Die optionale Lieferung der Ersatzgummischeiben erfolgt mit Gummischeibe, Kipphebel, Feder, Bolzen und Unterlegscheibe.



ⓘ Saugscheibe 120 mm Ø · Anzahl der Saugscheiben 2

Art.-Nr.	Tragkraft · Ausführung
BO 602.0BL	70 kg · parallel
BO 602.02BL	50 kg · vertikal · Gummischeibe mit zusätzlicher Dichtlippe
BO 614.0BL	Ersatzgummischeibe für BO 603.0BL / BO 602.0BL / BO 602.4BL
BO 614.02BL	Ersatzgummischeibe für BO 602.02BL / BO 602.42BL

## ▶ Veribor® blue line Saugheber mit Vakuumsicherheitsanzeige



Der bekannte Veribor® Aluminiumsaugheber der Serie blue line ist auch mit der Vakuumsicherheitsanzeige ausgestattet. Wie bei Pumpensaughebern ist nun erstmals auch hier die permanente Sichtkontrolle des Vakuums möglich. Der einzige Kipphebelsaugheber der gemäß GS Prüfkriterien über eine optische Vakuumsicherheitsanzeige verfügt (Patent-Nr. EP2302235), welche durch den TÜV mit Vergabe des GS-Zeichens bestätigt wurde. Optional kann dieser Saugheber auch mit zusätzlicher Dichtlippe für leicht gewölbte oder strukturierte Oberflächen ausgestattet werden (siehe BO 602.44BL).

ⓘ Saugscheibe 120 mm Ø · Anzahl der Saugscheiben 2



Art.-Nr.	Tragkraft · Ausführung
BO 602.40BL	60 kg · parallel
BO 602.44BL	50 kg · vertikal · Gummischeibe mit zusätzlicher Dichtlippe

## ▶ Veribor® blue line Saugheber, 2-Kopf-Alu mit Längsgriff



Saugheber mit Längsgriff zum Tragen und Heben von verschiedenen Lasten. Die Kombination von fortschrittlichen, leistungsfähigen Materialien und die hohe Festigkeit von Aluminium in Verbindung mit einem ergonomischen, benutzerfreundlichen Bedienelement aus Kunststoff zeichnet die Veribor® blue line Saugerheber besonders aus. Geeignet für alle Materialien mit planer und gasdichter Oberfläche. Optional auch mit zusätzlicher Dichtlippe für leicht gewölbte oder strukturierte Oberflächen erhältlich (BO 602.42BL). Die optionale Lieferung der Ersatzgummischeiben erfolgt mit Gummischeibe, Kipphebel, Feder, Bolzen und Unterlegscheibe.

❶ Saugscheibe 120 mm Ø · Anzahl der Saugscheiben 2



Art.-Nr.	Tragkraft · Ausführung
BO 602.4BL	60 kg · parallel
BO 602.42BL	50 kg · vertikal · Gummischeibe mit zusätzlicher Dichtlippe
BO 614.0BL	Ersatzgummischeibe für BO 603.0BL / BO 602.0BL / BO 602.4BL
BO 614.02BL	Ersatzgummischeibe für BO 602.02BL / BO 602.42BL

## ▶ Veribor® blue line Saugheber, 1-Kopf-Alu



Saugheber mit Klappbügel zum Heben von diversen Lasten. Dieser 1-Kopf-Saugheber mit Bügelgriff für Einhandbedienung ermöglicht ein schnelles und effizientes Arbeiten. Optional ist dieser Saugheber auch mit einer zusätzlichen Dichtlippe auszustatten (BO 600.02BL), welche auch für leicht gewölbte oder strukturierte Oberflächen geeignet ist. Die optionale Lieferung der Ersatzgummischeiben erfolgt mit Gummischeibe, Kipphebel, Feder, Bolzen und Unterlegscheibe.



❶ Saugscheibe 120 mm Ø · Anzahl der Saugscheiben 1

Art.-Nr.	Tragkraft · Ausführung
BO 600.0BL	30 kg
BO 600.02BL	25 kg
BO 610.0BL	Ersatzgummischeibe für BO 600.0BL
BO 610.02BL	Ersatzgummischeibe für BO 600.02BL

## ▶ Veribor® blue line Saugheber-Sets



BO S3.0BL  
BO 603.0BL



BO S2.0BL  
BO 602.0BL



BO S2.4BL  
BO 602.4BL



BO S0.0BL  
BO 600.0BL

Zum Schutz und zur dauerhaft sicheren Aufbewahrung Ihrer Veribor® blue line Kipphebelsaugheber dienen diese praktischen Transportkoffer. Die Koffer sind jeweils auf die Saugheber abgestimmt und schützen somit die Gummischeiben vor Beschädigungen. Diese Koffer werden grundsätzlich mit 2 Stück der gewünschten Veribor® Kipphebelsaugheber ausgestattet.

Art.-Nr.	Ausführung
BO S3.0BL	BO 603.0 BL - 2 Stück
BO S2.0BL	BO 602.0 BL - 2 Stück
BO S2.4BL	BO 602.4 BL - 2 Stück
BO S0.0BL	BO 600.0 BL - 2 Stück

## Veribor® Kunststoffsaugheber

Veribor® Kunststoffsaugheber: Die Kunststoffsaugheber sind die Allzweck-Saugheber von Bohle. Die Körper sind aus schlagkräftigem Kunststoff in höchster Präzision mit hochwertigen Gummi-Saugscheiben hergestellt und bieten damit ein Höchstmaß an Sicherheit. Gleichzeitig haben sie ein geringes Eigengewicht und sind doch robust. Durch die vielen Varianten finden Sie garantiert den richtigen Saugheber für Ihren Einsatz. Einige Kunststoffsaugheber gibt es auch mit Vakuum-Sicherheitsanzeige (Vakuum-Verlustanzeige).

## ▶ Veribor® Saugheber, 3 Kunststoff-Gelenkköpfe



Geeignet für alle Materialien mit gasdichten Oberflächen wie Glas, Kunststoff, Metall, beschichtetes Holz, Marmor etc. - besonders zum Transport von großen gewölbten Oberflächen wie z. B. LKW- oder Busscheiben geeignet.

**i** Saugscheibe 150 mm Ø · Anzahl der Saugscheiben 3



Art.-Nr.	Tragkraft · Ausführung
BO 603.2	75 kg
SP 6020.09	Ersatzsaugkopf für BO 603.2

## ▶ Veribor® Saugheber, 2-Kopf-Kunststoff



Der allseits bekannte und bewährte Saugheber aus Kunststoff von Veribor® wurde komplett überarbeitet und bietet nun einen verbesserten Tragekomfort durch einen wesentlich erweiterten Griffbereich. Weiterhin beinhaltet dieser Saugheber eine völlig neu entwickelte Gummischeibe, welche ein Einrollen während des Tragevorgangs verhindert. Einzusetzen ist dieser Saugheber auf allen Materialien mit glatten, gasdichten Oberflächen. Optional ist dieser Saugheber auch mit rostfreien Stahlteilen erhältlich (BO 602.11A). Die neue Griffummantelung aus rutschfestem Gummi verhindert ein Verrutschen der Hand während des Tragevorganges.



❶ Saugscheibe 120 mm Ø · Anzahl der Saugscheiben 2

Art.-Nr.	Tragkraft · Ausführung
BO 602.1A	60 kg
BO 614.0A	Ersatzgummischeibe für BO 602.1A
BO 602.11A	50 kg · rostfrei

## ▶ Veribor® Saugheber mit Vakuumsicherheitsanzeige



Dieser Veribor® Saugheber mit Kunststoffgelenkköpfen ist auch mit Vakuumsicherheitsanzeige erhältlich. Wie bei Pumpensaughebern ist nun erstmals auch hier die permanente Sichtkontrolle des Vakuums möglich. Der einzige Kipphelmsaugheber der gemäß GS Prüfkriterien über eine optische Vakuumsicherheitsanzeige verfügt (Patent-Nr. EP2302235). Eine völlig neu entwickelte Gummischeibe bietet zudem eine längere Haltedauer, was insbesondere beim Handhaben von Autoglas von Vorteil ist.

❶ Saugscheibe 120 mm Ø · Anzahl der Saugscheiben 2



Art.-Nr.	Tragkraft
BO 602.2AV	55 kg





## Veribor® Saugheber, 2-Kopf-Kunststoff und Vakuumsicherheitsanzeige



Der neue Veribor® Kunststoffsaugheber bietet einen hohen Tragekomfort durch einen deutlich vergrößerten Griffbereich. Eine absolute Weltneuheit sind die Kipphebel mit integrierter Vakuumsicherheitsanzeige. Wie bei Pumpensaughebern ist nun erstmals auch hier die permanente Sichtkontrolle des Vakuums möglich. Der einzige Kipphebelsaugheber der gemäß GS Prüfkriterien über eine optische Vakuumsicherheitsanzeige verfügt (Patent-Nr. EP2302235), welche durch den TÜV mit Vergabe des GS-Zeichens bestätigt wurde. Eine völlig neu entwickelte Gummischeibe bietet zudem eine längere Haltedauer. Mit dieser Gummischeibe ist auch ein kurzzeitiges Handling von sandgestrahltem Glas möglich.

1 Saugscheibe 120 mm Ø · Anzahl der Saugscheiben 2



Art.-Nr.	Tragkraft · Ausführung
BO 602.10BL	50 g
BO 614.10BL	Ersatzgummischeibe für BO 602.10BL



## Veribor® Saugheber mit 2 Kunststoff-Gelenkköpfen



Zum Heben und Bewegen von gewölbten Oberflächen ist dieser Saugheber unverzichtbar. Durch die beweglichen Saugköpfe passt sich der Saugheber hervorragend z. B. Windschutzscheiben an. Sollte eine größere Flexibilität in den beweglichen Saugköpfen gewünscht werden, haben wir mit dem BO 602.22 (mit Doppelgelenkkopf) die Lösung.

1 Saugscheibe 120 mm Ø · Anzahl der Saugscheiben 2



Art.-Nr.	Tragkraft · Ausführung
BO 602.2A	50 kg · neue Ausführung
BO 602.22A	35 kg · Doppelgelenkkopf · neue Ausführung
BO 602.2	45 kg · alte Ausführung
BO 602.22	30 kg · Doppelgelenkkopf · alte Ausführung
BO 614.0	Ersatzgummischeibe für BO 602.2 / BO 602.22

## ▶ Veribor® Saugheber mit großer Gummischeibe



Stark gewölbte Oberflächen können mit diesem Saugheber von Veribor® bewegt werden. Durch die Langlöcher in den Gelenkköpfen, sowie den größeren Gummischeiben (Ø 150 mm) können auch stärker gewölbte Oberflächen sicher transportiert werden.

**i** Saugscheibe 150 mm Ø · Anzahl der Saugscheiben 2

Art.-Nr.	Tragkraft
BO 602.3	45 kg

## ▶ Veribor® 1-Kopf-Kunststoff-Saugheber



Schnelle und effiziente Arbeitsweise · geeignet für Materialien mit gasdichten Oberflächen wie Glas, Kunststoff, Metall, beschichtetes Holz und Marmor

**i** Saugscheibe 120 mm Ø · Anzahl der Saugscheiben 1

Art.-Nr.	Tragkraft · Ausführung
BO 600.1	30 kg
BO 610.1	Ersatzgummischeibe für BO 600.0 und BO 600.1

# Veribor® Aluminiumsaugheber

Aluminiumsaugheber: Aufgrund zahlreicher Kundennachfragen haben wir diesen Klassiker unter den Saughebern wieder ins Sortiment aufgenommen. Für viele ist dieser Saugheber mit einem Voll-Aluminium-Körper nach wie vor das Synonym für Veribor®: Unübertroffene Robustheit und lange Lebensdauer machen diesen Saugheber zu einem verlässlichen Begleiter in fast allen Lebenslagen.

## ▶ Veribor® Saugheber, 3-Kopf-Alu



Robuster Aluminium Saugheber mit 3 Saugköpfen zum Tragen und Heben von verschiedenen Lasten. Geeignet für alle Materialien mit planer und gasdichter Oberfläche. Der Saugheber muss mit entspannter Gummischeibe fest auf die anzusaugende Oberfläche gedrückt werden. Beim Umlegen des Kipphebels muss deutlich der Widerstand der Unterdruckerzeugung spürbar sein.

**i** Saugscheibe 120 mm Ø · Anzahl der Saugscheiben 3

Art.-Nr.	Tragkraft · Ausführung
BO 603.0	100 kg
BO 614.0	Ersatzgummischeibe für BO 602.0 / BO 602.4 / BO 603.0

## ▶ Veribor® Saugheber mit seitlichem Griff



Dieser 1-Kopf-Saugheber aus Alu-Druckguss mit der großen Gummischeibe von 180 mm Ø ermöglicht eine Lastaufnahme von bis zu 90 kg und ist somit für große und schwere Lasten wie z. B. geschliffene Steinplatten oder Metallplatten geeignet.

**i** Saugscheibe 180 mm Ø · Anzahl der Saugscheiben 1



Art.-Nr.	Tragkraft · Ausführung
BO 608.1	90 kg
BO 615.1	Ersatzgummischeibe für BO 608.1



## ▶ Veribor® Saugheber, 2-Kopf-Alu mit Quergriff



Robuster Kipphebelsaugheber mit 2 Saugköpfen zum Tragen und Heben von verschiedenen Lasten. Geeignet für alle Materialien mit planer und gasdichter Oberfläche. Die optionale Lieferung der Ersatzgummischeiben erfolgt mit Gummischeibe, Kipphebel, Feder, Bolzen und Unterlegscheibe.

❗ Saugscheibe 120 mm Ø · Anzahl der Saugscheiben 2

Art.-Nr.	Tragkraft · Ausführung
BO 602.0	70 kg
BO 614.0	Ersatzgummischeibe für BO 602.0 / BO 602.4 / BO 603.0

## ▶ Veribor® Saugheber, 2-Kopf-Alu mit Längsgriff



Robuster Kipphebelsaugheber mit 2 Saugköpfen zum Tragen und Heben von verschiedenen Lasten. Geeignet für alle Materialien mit planer und gasdichter Oberfläche. Die optionale Lieferung der Ersatzgummischeiben erfolgt mit Gummischeibe, Kipphebel, Feder, Bolzen und Unterlegscheibe.

❗ Saugscheibe 120 mm Ø · Anzahl der Saugscheiben 2

Art.-Nr.	Tragkraft · Ausführung
BO 602.4	60 kg
BO 614.0	Ersatzgummischeibe für BO 602.0 / BO 602.4 / BO 603.0

## ▶ Veribor® Saugheber, 2-Kopf-Alu für Einhandbetätigung



Schnelle und effektive Arbeitsweise · Geeignet für alle Materialien mit gasdichten Oberflächen wie Glas, Kunststoff, Metall, beschichtetes Holz und Marmor · Bügelgriff erlaubt eine Einhandbedienung

❗ Saugscheibe 120 mm Ø · Anzahl der Saugscheiben 2

Art.-Nr.	Tragkraft
BO 602.41	60 kg

## ▶ Veribor® Saugheber, 1-Kopf-Alu für Einhandbetätigung



Der 1-Kopf-Saugheber aus Alu-Druckguss ermöglicht eine schnelle Arbeitsweise. Das Vakuum wird durch Umklappen des Griffbügels erzeugt.

❗ Saugscheibe 120 mm Ø · Anzahl der Saugscheiben 1

Art.-Nr.	Tragkraft · Ausführung
BO 600.0	30 kg
BO 610.0	Ersatzgummischeibe für BO 600.0 und BO 600.1

## ▶ Veribor® Saugheber, 1-Kopf-Alu für Einhandbetätigung



Schnelle und effektive Arbeitsweise · Der Bügelgriff erlaubt eine einfache Einhandbedienung · Durch den geringen Durchmesser der Gummischeibe wird das Tragen von kleineren Gegenständen ermöglicht

❗ Saugscheibe 90 mm Ø · Anzahl der Saugscheiben 1

Art.-Nr.	Tragkraft · Ausführung
BO 600.5	20 kg
BO 600.51	Ersatzgummischeibe

## ▶ Veribor® Saugheber



Der 1-Kopf-Saugheber aus Alu-Druckguss ermöglicht in einem einfachen Arbeitsgang das senkrechte Anheben und Bewegen von leichten gasdichten Materialien bis zu einem Gewicht von 15 kg. Dieser Saugheber ist sehr gut geeignet zum Verlegen von Fliesen - für eine schnelle und effektive Arbeitsweise von unhandlichen Teilen.

**i** Saugscheibe 120 mm · Anzahl der Saugscheiben 1

Art.-Nr.	Tragkraft
BO 600.30	15 kg

## 1.3 Vollgummisaugnäpfe

Bei diesen Saugnäpfen wird das Vakuum ausschließlich durch die Rückstellkraft des Gummis aufgebaut. Vollgummisaugnäpfe sind beispielsweise eine beliebte Hilfe, wenn es darum geht, Abdeckungen im Bad oder Sanitärbereich zu öffnen. Aber auch im Sportbereich finden diese Saugnäpfe ihre Anwendung. Da Vollgummisaugnäpfe wegen ihrer prinzipiellen Bauform insbesondere auf absolut gasdichten Oberflächen wie Flachglas äußerst vakuumdicht sind, eignen sich diese auch sehr gut zur Fixierung von Lasten.

## ▶ Vollgummi Glockensauger mit Griffstiel

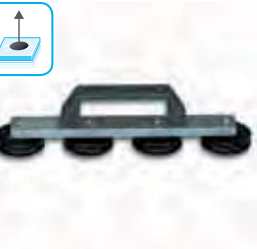


Sauger für diverse Lasten · für eine schnelle und effektive Arbeitsweise von unhandlichen Teilen · auch für stark gewölbte Flächen geeignet

**i** Saugscheibe 155 mm Ø · Anzahl der Saugscheiben 1

Art.-Nr.	Tragkraft
BO 5312000	45 kg

## ▶ Veribor® 4-Kopf-Sauger mit Handgriff



Für diverse Lasten · schnelle und effektive Arbeitsweise durch Vakuumherzeugung · gut geeignet für kleine Gegenstände oder für Abdeckungen · durch umlaufende Gummilippe leicht vom Untergrund zu lösen

**i** Saugscheibe 55 mm Ø · Anzahl der Saugscheiben 4

Art.-Nr.	Tragkraft
BO 609.6	30 kg

## ▶ Sauger aus Vollgummi mit Doppelösengriff



Zum Anheben und Öffnen von diversen Teilen einzusetzen, z. B. Öffnen von Kabelkanälen. Das Vakuum wird erzeugt, indem der Sauger einfach mittig auf den Untergrund gedrückt wird. Durch leichtes Anheben der seitlichen Lösenoppen mit Daumen oder Zeigefinger wird der Sauger wieder vom Untergrund gelöst.

**i** Anzahl der Saugscheiben 1

Art.-Nr.	Saugscheibe · Tragkraft
BO 609.81	115 mm Ø · 25 kg
BO 609.80	80 mm Ø · 10 kg



## ▶ Veribor® Sauger aus Vollgummi mit Knaufgriff



Der Vollgummisauger von Veribor® dient zum Heben und Bewegen von diversen Lasten. Er ist gut geeignet zum Halten von kleinen Gegenständen oder zum Öffnen der Abdeckungen von Kabelschächten. Das Vakuum wird erzeugt, indem der Knauf des Saugers einfach auf den Untergrund gedrückt wird, dadurch erzielt der Anwender eine schnelle und effektive Arbeitsweise. Durch leichtes Anheben der umlaufenden Gummilippe mit Daumen oder Zeigefinger wird der Sauger wieder vom Untergrund gelöst.



**i** Anzahl der Saugscheiben 1

Art.-Nr.	Saugscheibe · Tragkraft
BO 609.0	80 mm Ø · 15 kg
BO 609.55	50 mm Ø · 5 kg

## ▶ Veribor® Saugscheibe mit Öse zur Fixierung



Schnelle Befestigung diverser Endprodukte · durch umlaufende Gummilippe leicht vom Untergrund zu lösen

**i** Saugscheibe 80 mm Ø

Art.-Nr.	Tragkraft
BO 609.1	15 kg

## ▶ Veribor® Sauger Vollgummi mit T-Griff



Art.-Nr.	Tragkraft
BO 609.2	15 kg

## ▶ Sauger, Vollgummi mit Fingeröse



Zum Anheben und Öffnen von diversen kleinen Teilen einzusetzen, z. B. Öffnen von Kabelkanälen. Das Vakuum wird erzeugt, indem der Sauger einfach mittig auf den Untergrund gedrückt wird. Durch leichtes Anheben der seitlichen Lösenoppen mit Daumen oder Zeigefinger wird der Sauger wieder vom Untergrund gelöst.

**i** Durchmesser 55 mm · Anzahl der Saugscheiben 1

Art.-Nr.	Tragkraft
BO 609.50	5 kg

## ▶ Vollgummisauger mit Fingeröse



Schnelle und effektive Arbeitsweise bei unhandlichen Teilen · durch den geringen Durchmesser gut geeignet zum Bewegen von kleinen Gegenständen

**i** Saugscheibe 30 mm Ø · Anzahl der Saugscheiben 1

Art.-Nr.	Tragkraft
BO 609.30	2 kg

## ▶ Vollgummisauger "Pick Up"



Kleiner Vollgummisauger zum Positionieren von Glas-Bevels und sonstigen Kleinteilen · geeignet für alle Materialien mit planen und gasdichten Oberflächen wie Glas, Kunststoff, Metall, beschichtetes Holz, Marmor etc.

**i** Saugscheibe 18 mm Ø

Art.-Nr.	Beschreibung
BO 609.9	Vollgummisauger "Pick Up"

## 1.4 Spezialheber

Bei Bohle finden Sie eine Auswahl diverser Saugheber oder auch Krallenheber für unterschiedlichste Anwendungen, z. B. zur Einbringung von Doppelböden. Weiterhin finden Sie hier auch Saugheber, die als Transporthilfsmittel angebracht werden, um z. B. Bauteilecken und Bauteilkanten zu schützen.

## ▶ Glockensauger mit Bügelgriff für diverse Lasten



Ermöglicht schnelle und effektive Arbeitsweise · auch für stark gewölbte Flächen geeignet

**i** Saugscheibe 250 mm Ø · Anzahl der Saugscheiben 1

Art.-Nr.	Tragkraft
BO 5312030	90 kg

## ▶ Saugheber mit 2 Saugscheiben



Die glockenförmigen Saugheber sind besonders zum Heben von gewölbten Flächen (z. B. Autoscheiben) geeignet. Das Vakuum wird erzeugt indem der Saugheber mit einem starken Druck auf die Scheibe gepresst wird, damit die Luft zwischen Untergrund und Gummischeibe evakuiert wird. Durch die Anordnung des Ventilhebels ist somit ein schnelles und effizientes Arbeiten möglich.

**i** Saugscheibe 130 mm Ø · Anzahl der Saugscheiben 2



Art.-Nr.	Tragkraft · Ausführung
BO 602.50	60 kg
BO 602.51	Ersatzgummischeibe für BO 602.50
BO 602.52	Bügel mit Ventilkörper für BO 602.50
BO 602.53	Ventilkörper



## ▶ Veribor® Saugheber, mit T-Griff



Wenn der Untergrund noch so strukturiert ist, mit diesem Veribor® Saugheber heben Sie fast alle Platten. Aufgrund seiner großen weichen Gummischeibe passt sich dieser Veribor® Saugheber ausgezeichnet Steinplatten, sowie Riffelblech und Noppenboden an.

Den Saugheber mit dem T-Griff einfach fest auf den Untergrund aufdrücken und den großen Kipphebel umlegen. Sobald Sie beim Umlegen des Kipphebels den Widerstand spüren, passt sich die Gummischeibe dem Untergrund an.

❗ Saugscheibe mit Dichtlippe 180 mm Ø · Anzahl der Saugscheiben 1

Art.-Nr.	Tragkraft · Ausführung
BO 608.0	60 kg
BO 615.0	Ersatzgummischeibe für BO 608.0

## ▶ Saugheber mit einer Saugscheibe



Die glockenförmigen Sauger sind auch für gewölbte Flächen verwendbar · Ventilhebel zum Lösen des Saugers erlaubt Einhandbedienung und ermöglicht so schnelles und effizientes Arbeiten

❗ Saugscheibe 130 mm Ø · Anzahl der Saugscheiben 1

Art.-Nr.	Tragkraft · Ausführung
BO 5312010	30 kg
BO 602.51	Ersatzgummischeibe
BO 602.53	Ventilkörper

## ▶ Hebelsauger mit Sauglocke für diverse Lasten



Schnelle und effektive Arbeitsweise · geeignet für alle Materialien wie Glas, Kunststoff, Metall, beschichtetes Holz und Marmor · Das Ventil am Griff zum Lösen des Saugers erlaubt eine Einhandbedienung auch in Gefahrenbereichen

❗ Saugscheibe 82 mm Ø · Anzahl der Saugscheiben 1

Art.-Nr.	Tragkraft
BO 5312020	10 kg

## ▶ PVC-Sauger



Mit flexiblem Verbindungsschlauch · 330 mm lang

❗ Saugscheibe 62 mm Ø · Anzahl der Saugscheiben 2



Art.-Nr.	Tragkraft
BO 6200.05	5 kg

## ▶ Powr-Grip® Saugpositionierer PU0950



Handlicher Sauger mit austauschbaren Aufsätzen · Geeignet für alle Materialien mit planen und gasdichten Oberflächen wie Glas, Kunststoff, Metall, beschichtetes Holz, Marmor etc.

❗ Aufsätze 20, 26, 32 mm Ø · Anzahl der Saugscheiben 1

Art.-Nr.	Beschreibung
BO 5312050	Powr-Grip® Saugpositionierer PU0950

## 1.5 Positionier-, Fixier- und Befestigungshilfen

Neben der Handhabung von Gegenständen eignet sich die Vakuumtechnik auch hervorragend dafür, auf Oberflächen Hilfsmittel zur Positionierung, Fixierung und Befestigung anderer Gegenstände anzubringen. Bohle bietet eine große Auswahl diverser Produkte auf Vakuumbasis. Bei den Positionier-, Fixier- und Befestigungshilfen konzentriert sich Bohle zum größten Teil auf Kipphebelsaugheber, da diese wegen ihrer prinzipiellen Bauform insbesondere auf absolut gasdichten Oberflächen wie Flachglas äußerst vakuumdicht sind und so für sehr lange Zeit hohe Kräfte aufnehmen können. Je nach Untergrundbeschaffenheit, sowie der Haltedauer, können die Saughalter aufgrund des Bohle Baukastensystems mit diversen Gummischeiben ausgestattet werden.





## ▶ Veribor® Saughalter aus Aluminium



Dieser universell einsetzbare Saughalter von Veribor® bietet die verschiedensten Einsatzbereiche. Sei es zur Anbringung von Montagehilfen und Schablonen oder zur Befestigung von Kameras an Fahrzeugen, hier sind dem Benutzer keine Grenzen gesetzt. Die spezielle weichere Gummischeibe ermöglicht eine längere Haltedauer. Sollte diese weiche Gummischeibe Ihren Anforderungen nicht genügen, so sprechen Sie uns bitte an. In unserem Produktprogramm befinden sich noch weitere Gummischeiben, die mit diesem Saughalter ausgestattet werden können. Geeignet für alle Materialien mit planer und gasdichter Oberfläche.



Art.-Nr.	Anschlussbohrung · Saugscheibe · Ausführung
BO 600.20	6,5 mm Ø · 120 mm Ø
BO 600.20R	6,5 mm Ø · 120 mm Ø · rostfrei
BO 600.20S	6,5 mm Ø · 120 mm Ø · mit Dichtlippe für Materialien mit strukturierter Oberfläche
BO 600.20V	6,5 mm Ø · 120 mm Ø · mit integrierter Vakuum-Verlustanzeige
BO 600.2G1	M 10 mm · 120 mm Ø
BO 600.2G2	M 8 mm · 120 mm Ø

## ▶ Veribor® Saughalter mit Kugelgelenk zum Fixieren von Endprodukten



Universeller Sauger für Messgeräte, Displays etc. · mit 2 Feststellschrauben · geeignet für alle Materialien mit planen und gasdichten Oberflächen wie Glas, Kunststoff, Metall, beschichtetes Holz und Marmor

ⓘ Saugscheibe 120 mm Ø · Anzahl der Saugscheiben 1 · Innengewinde M6

Art.-Nr.	Beschreibung
BO 600.24	Veribor® Saughalter mit Kugelgelenk zum Fixieren von Endprodukten

## ▶ Veribor® Saughalter zum Fixieren von Endprodukten



Universeller Sauger für Messgeräte, Displays etc. · geeignet für alle Materialien wie Glas, Kunststoff, Metall, beschichtetes Holz und Marmor · besonders geeignet zum Befestigen von Scheinwerfern oder Sattelitenanlagen, sowie im KFZ-Bereich

ⓘ Saugscheibe 120 mm Ø · Innengewinde M6

Art.-Nr.	Beschreibung
BO 600.26	Veribor® Saughalter zum Fixieren von Endprodukten

## ▶ Veribor® Saughalter, Kunststoffanschlag



Geeignet für alle Materialien mit planen und gasdichten Oberflächen wie Glas, Kunststoff, Metall, beschichtetes Holz und Marmor · gut geeignet zum Stufensetzen

ⓘ Saugscheibe 120 mm Ø · Anzahl der Saugscheiben 1 · Höhe 70 mm · Anschlag 40 mm Ø

Art.-Nr.	Beschreibung
BO 600.21	Veribor® Saughalter, Kunststoffanschlag

## ▶ Exzenteranschlag Verifix®



Eine exzentrische Anschlagrolle ist auf dem Saughalter befestigt, ein Drehgriff ermöglicht exaktes Positionieren und Justieren - geeignet für alle glatten Materialien wie Glas, Kunststoff, Metall, beschichtetes Holz und Marmor

**i** Saugscheibe 120 mm Ø · Verstellbereich 8 mm

Art.-Nr.	Beschreibung
BO 637.0	Exzenteranschlag Verifix®

## ▶ Veribor® Saughalter zum Fixieren



Universeller Sauger für Montagehilfen, Schablonen und Fußleisten - geeignet für alle Materialien wie Glas, Kunststoff, Metall, Holz und Marmor

**i** Saugscheibe 120 mm Ø

Art.-Nr.	Beschreibung
BO 600.23	mit Spannvorrichtung
BO 600.22	mit Stange

## ▶ Kombihalter mit Kugelgelenk und Veribor® Saughalter



Halter zum Fixieren und Bearbeiten von kleinen Teilen - geeignet für alle Materialien mit planen und gasdichten Oberflächen wie Glas, Kunststoff, Metall, beschichtetes Holz und Marmor - auch als Servicehalter für Snowboard oder Ski verwendbar

**i** Saugscheibe 120 mm Ø



Art.-Nr.	Beschreibung
BO 600.28	Kombihalter mit Kugelgelenk und Veribor® Saughalter

## ▶ Plattenspanner zum Spannen, Öffnen und Schließen von flachem Material



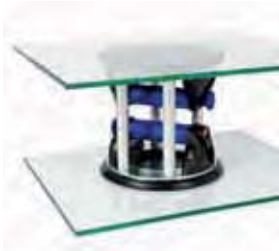
Das ideale Werkzeug zum millimetergenauen Spannen, Öffnen und Schließen von großflächigem, glattem Plattenmaterial. Besonders geeignet auch für ein stirnseitiges Verkleben von Arbeitsplatten oder Theken. Geeignet für alle Materialien mit planen und gasdichten Oberflächen. Das Vakuum wird durch Umlegen der Kipphebel erzeugt. Die Sauger müssen mit entspannter Gummischeibe fest auf die anzusaugende Oberfläche gedrückt werden. Beim Umlegen des Kipphebels muss deutlich der Widerstand der Unterdruckerzeugung spürbar sein. Mit der Spindel kann das Material entsprechend zusammengezogen oder auseinandergedrückt werden. Ggf. kann der Höhenunterschied der Platten mit dem seitlichen Exzenterhebel ausgeglichen werden. Auch als Set im Koffer mit der Art.-Nr. BO 650.32 erhältlich.

**i** Saugscheibe 120 mm Ø · Anzahl der Saugscheiben 2

Art.-Nr.	Ausführung
BO 650.30	Bohle Plattenspanner
BO 650.32	Plattenspanner-Set im Koffer



## Vakuum Fixiersystem



Fixierhilfe/Haltevorrichtung mit einfacher Handhabung · Ideal für: Glasverklebung, Montage und Bearbeitung von Platten aus Glas, Stein, Marmor, Granit, beschichtetem Holz, Kunststoff etc. · kompakte Bauweise · Einsatz auf Baustellen und Werkstatt · hohe Haltekraft · energieunabhängig

**i** Saugscheibe 210 mm · Anzahl der Saugscheiben 2

Art.-Nr.	Beschreibung
BO 650.40	Vakuum Fixiersystem

## Veribor® Saugheber mit mittigem Gelenk



Universeller Sauger zum Fixieren von Gehrungen beim Bau von Vitrinen und Aquarien · geeignet für alle Materialien wie Glas, Kunststoff, Metall, beschichtetes Holz und Marmor

**i** Saugscheibe 120 mm Ø · Anzahl der Saugscheiben 2

Art.-Nr.	Beschreibung
BO 602.25	Veribor® Saugheber mit mittigem Gelenk

## Veribor® Saugkopf



Sauger zum Fixieren von Endprodukten z. B. Messgeräten, Displays · für Materialien mit planen gasdichten Oberflächen · BO 6020.09 für gewölbte Oberflächen

Art.-Nr.	Beschreibung
BO 6020.01	Ø 120 mm · Bohrung 2 x 5 mm
BO 6020.02	Ø 120 mm · Langloch
BO 6020.09	Ø 150 mm · Langloch

## Saughalter mit Handpumpe



Dieser Saughalter eignet sich sehr gut zum Montieren von Endprodukten. An den Gewindezapfen (1/4") können diverse Teile angeschraubt werden, um Meßvorgänge durchzuführen z. B. Kamera. Sicherheit durch visuelle Kontrolle des gesamten Vakuums durch die Markierung des roten Rings am Pumpenstößel. Optional kann ein Adapter von 1/4" Gewinde auf M6 (BO 6024) oder 1/4" Gewinde auf M8 (BO 6023) bestellt werden.

**i** Saugscheibe 120 mm Ø

Art.-Nr.	Beschreibung
BO 5312090	Saughalter mit Handpumpe

## Saughalter mit Handpumpe und Kugelgelenk



Sauger mit 1/4" Gewinde · geeignet für alle Materialien wie Glas, Kunststoff, Metall, beschichtetes Holz und Marmor · besonders gut zum Installieren von Kameras in PKW durch hohe Variabilität · visuelle Kontrolle des Vakuums · Adapter von 1/4" auf M6 oder 1/4" auf M8 lieferbar (siehe BO 6023/ 6024)

**i** Saugscheibe 114 mm Ø

Art.-Nr.	Beschreibung
BO 5312015	Saughalter mit Handpumpe und Kugelgelenk

## ▶ Veribor® Saughalter aus Aluminium



Zur Anbringung von Montagehilfen und Schablonen · geeignet für alle Materialien mit planen und gasdichten Oberflächen

**i** Saugscheibe 90 mm Ø · Anzahl der Saugscheiben 1



Art.-Nr.	Bohrung - Ausführung
BO 600.90	6,6 mm und Senkung
BO 600.91	6,6 mm
BO 600.92	mit Gewinde M8
BO 600.921	mit Gewinde M8 · Saugscheibe mit umlaufender Dichtlippe
BO 600.94	mit Kugelgelenk

## ▶ Gummischeibe



Gewinde M 10 mit Bohrung · Gummischeibe zur Verwendung in Anlagen mit permanentem Luftstrom geeignet, da mit durchgehender Bohrung

**i** Saugscheibe 82 mm Ø

Art.-Nr.	Beschreibung
BO 6200.01	Gummischeibe

## ▶ Saughalter mit Handpumpe



Dieser Saughalter eignet sich sehr gut zum Montieren von Endprodukten. An den Gewindezapfen (1/4") können diverse Teile angeschraubt werden, um Meßvorgänge durchzuführen z. B. Kamera. Sicherheit durch visuelle Kontrolle des gesamten Vakuums durch die Markierung des roten Rings am Pumpenstößel. Optional kann ein Adapter von 1/4" Gewinde auf M6 (BO 6024) oder 1/4" Gewinde auf M8 (BO 6023) bestellt werden.

**i** Saugscheibe 75 mm Ø · Anzahl der Saugscheiben 1

Art.-Nr.	Beschreibung
BO 5312025	Saughalter mit Handpumpe

## ▶ Deko-Sauger



Zur Befestigung von Produkten wie Displays, Werbeschilder etc. · für Glas, Kunststoff, Metall, beschichtetes Holz, Marmor etc. · ab einer Bestellmenge von 500 Stück auch verschiedene Farben möglich · Vakuumerzeugung durch Drehen des Zapfens

**i** Saugscheibe 62 mm Ø · Anzahl der Saugscheiben 1

Art.-Nr.	Beschreibung
BO 672.10	schwarz
BO 672.0	elfenbeinweiss

## ▶ Verifix® Saugereinheit



Universeller Sauger zum schnellen Fixieren von diversen Endprodukten wie z. B. Messgeräten, Displays etc. Geeignet für alle Materialien mit planen und gasdichten Oberflächen auch zur Konstruktion spezieller Haltevorrichtungen geeignet

❗ Anzahl der Saugscheiben 1



**Hinweis:**  
BO 633.13 und  
BO 650.11 mit  
Lösenoppen zum  
leichten Entfernen,  
geringere Haltedauer

Art.-Nr.	Beschreibung
BO 633.11	Verifix® Saugereinheit 55 mm · 2 x M5
BO 633.13	55 mm · 2 x M5 · Gummischeibe mit Lösenoppen
BO 650.11	36,5 mm · 2 x 3,2 mm Ø

## ▶ Linealanschlag Silberschnitt®



Durch den Anschlagwinkel kann der Sauger am Lineal angebracht werden und ist somit ein praktisches Hilfsmittel bei der Ausführung langer Schnitte. Eine millimetergenaue Justierung durch den verstellbaren Anschlagwinkel ist ebenfalls möglich. Im Besonderen wird dieser Sauger auch eingesetzt, um Displays oder andere Produkte zu Fixieren und Befestigen. Optional ist dieser Sauger auch mit einem zusätzlichen höhenverstellbaren Anschlag ausgestattet (BO 670.1).

❗ Saugscheibe 55 mm Ø · Anzahl der Saugscheiben 1



Art.-Nr.	Beschreibung
BO 670.0	Linealanschlag · standard
BO 670.1	Linealanschlag · verstellbar
BO 519.5	Ersatzgummi

## ▶ Veribor® Saugscheibe mit Gewindeinsatz M8 für diverse Produkte



Universeller Sauger zur schnellen Befestigung · Das Vakuum wird durch einfaches Aufdrücken auf die anzusaugende Oberfläche erzeugt

Art.-Nr.	Beschreibung
BO 6221.01	80 mm Ø · M8
BO 6221.02	80 mm Ø · M6
BO 6221.03	80 mm Ø · M4
BO 6221.04	80 mm Ø · M10
BO 6223.01	55 mm Ø · M6
BO 6224.01	55 mm Ø · M4

## ▶ PVC-Saugnapf



Mit M 4 Gewinde · 6 mm lang

❗ Saugscheibe 37 mm Ø · Anzahl der Saugscheiben 1

Art.-Nr.	Beschreibung
BO 6200.02	PVC-Saugnapf

## 1.6 Bohle Glasklebesystem

Besonders problematisch ist oft die Fixierung von Montageteilen in unterschiedlichen Winkelpositionen. Hier ist meist der Bau aufwendiger Hilfskonstruktionen notwendig. Mit den beweglichen Verifix® Winkelsaugern von Bohle ist eine schnelle und stufenlose Fixierung möglich.





## Winkelsauger Verifix® Pro 90°



Der Winkelsauger Verifix® Pro ist ein Top-Produkt im Bereich der Positionier- und Fixierhilfen für Glasverklebungen. Gerade bei UV-Verklebungen, wie sie im Glasmöbel- oder Vitrinenbau eingesetzt werden, bietet der Winkelsauger Verifix® Pro größte Sicherheit gegen Schwingungen und Verrutschen - sowohl bei Eck- als auch bei T-Verklebungen. Exakte Einstellung des Fügespaltens möglich (= Schichtdicke Klebstoff). Extrem stabile Ausführung



Art.-Nr.	Beschreibung
BO 639.0	Winkelsauger Verifix® Pro 90°
BO 639.1	Set mit 2 Stück BO 639.0





## Winkelsauger Verifix® Pro 45°

Wie schon der Winkelsauger Pro 90° überzeugt auch der Winkelsauger Pro 45° aus dem Verifix® Programm durch hohe Präzision, absolute Wiederholgenauigkeit und einfaches Handling und bietet größte Sicherheit gegen Schwingungen und verrutschen bei der UV-Verklebung. Einzigartig ist seine spezielle Anschlagkralle. Diese ermöglicht eine schnelle, exakte Positionierung des Winkelsaugers an jeder 45° Gehrungskante, unabhängig von der Glasdicke. In Verbindung mit dem Verifix® Gehrungsanschlag BO 639.4 oder mit dem Glasklebetisch mit Gehrungsanschlag BO 55 913 00 können nun endlich Glasscheiben mit einer 45° Gehrung schnell und präzise zueinander positioniert werden. Mühsames und zeitraubendes Justieren und Vermitteln der Gläser entfällt. Exakte Einstellung des Fügespaltès möglich (= Schichtdicke Klebstoff). Extrem stabile Ausführung



Art.-Nr.	Beschreibung
BO 639.2	Winkelsauger Verifix® Pro 45°
BO 639.3	Set mit 2 Stück BO 639.2





## ▶ Winkelsauger Verifix® 90°



Haltekonstruktion aus 2 Saugscheiben mit spezieller Dichtlippe · Feinjustierung zueinander möglich · mit Aluminium Führungsstücken

❶ 2 Saugscheiben 120 mm Ø · Verstellbereich Höhe/Tiefe +/- 12 mm · Schenkellänge 200 mm · Schenkelbreite 127 mm



Art.-Nr.	Beschreibung
BO 630.2	Winkelsauger Verifix® 90°

## ▶ Winkelsauger Verifix® 90°



Haltekonstruktion aus 2 Saugscheiben mit spezieller Dichtlippe · Feinjustierung zueinander möglich · mit Aluminium Führungsstücken

❶ 2 Saugscheiben 120 mm Ø · Verstellbereich Höhe/Tiefe +/- 12 mm · Schenkellänge 400 mm · Schenkelbreite 280 mm



Art.-Nr.	Beschreibung
BO 630.3	Winkelsauger Verifix® 90°

## ▶ Winkelsauger Verifix® 90° mit Verstärkungsstrebe



Haltekonstruktion aus 5 Saugscheiben mit spezieller Dichtlippe · Feinjustierung zueinander möglich · mit Aluminium Führungsstücken

❶ 5 Saugscheiben 120 mm Ø · Verstellbereich Höhe/Tiefe +/- 12 mm · Schenkellänge 650 mm · Schenkelbreite 350 mm

Art.-Nr.	Beschreibung
BO 630.4	Winkelsauger Verifix® 90° mit Verstärkungsstrebe

## ▶ Winkelsauger Verifix® stufenlos verstellbar



Fixierhilfe mit spezieller Dichtlippe · Feinjustierung zueinander möglich · die 194 mm langen Schenkel aus robustem Kunststoffmaterial sind über ein fixierbares Gelenk miteinander verbunden

❶ 2 Saugscheiben 120 mm Ø · Verstellbereich 45 - 300° · Verstellbereich Höhe/Tiefe +/- 12 mm

Art.-Nr.	Beschreibung
BO 631.1	Winkelsauger Verifix® Stufenlos verstellbar

## ▶ Winkelsauger Verifix® stufenlos verstellbar



Sehr stabile Ausführung mit Doppelsaugereinheit und Saugscheiben mit spezieller Dichtlippe · Feinjustierung zueinander möglich · die 194 mm langen Schenkel aus robustem Kunststoffmaterial sind über ein fixierbares Gelenk miteinander verbunden

❶ 4 Saugscheiben 120 mm Ø · Verstellbereich 45 - 300° · Verstellbereich Höhe/Tiefe +/- 12 mm

Art.-Nr.	Beschreibung
BO 631.2	Winkelsauger Verifix® Stufenlos verstellbar

## ▶ Ersatzgummischiibe mit Kipphebel



Für Saugheber BO 630.2, BO 630.3, BO 630.4, BO 631.1, BO 631.2

**i** Saugschiibe 120 mm Ø

Art.-Nr.	Beschreibung
BO 614.03	Ersatzgummischiibe mit Kipphebel

## ▶ Winkelsauger Verifix® 90°



Für die Fixierung von kleinen Glasteilen

**i** Länge 75 mm · Breite 76 mm · Höhe 75 mm

Art.-Nr.	Beschreibung
BO 633.10	Winkelsauger Verifix® 90°

## ▶ Winkelsauger Verifix® 90° verstellbar



Für die Fixierung von kleinen Glasteilen

**i** Verstellbereich Höhe/Tiefe ± 3 mm · Länge 94,8 mm · Breite 76 mm · Höhe 94,9 mm



Art.-Nr.	Beschreibung
BO 633.10L	Winkelsauger Verifix® 90° verstellbar

## ▶ Exzenteranschlag Verifix®



Exzentrische, flache Kunststoffscheibe · integrierter Vakuumsauger · eignet sich gut für das Einkleben von Böden oder Fächern in Vitrinen · einzeln und paarweise auch als feinjustierbarer Linealanschlag verwendbar

**i** Höhe 20 mm · Verstellbereich 6 mm · Innen 55 mm Ø · Außen 70 mm Ø



Art.-Nr.	Beschreibung
BO 637.1	Exzenteranschlag Verifix®

## ▶ Exzenteranschlag Verifix®



Exzentrische, flache Kunststoffscheibe · geeignet für kleine Teile zum universellen Justieren plattenförmiger Materialien · gut für das Einkleben von Böden oder Fächern in Vitrinen · einzeln und paarweise auch als feinjustierbarer Linealanschlag verwendbar

**i** Höhe 20 mm · Verstellbereich 6 mm · Innen 36,5 mm Ø · Außen 47,5 mm Ø

Art.-Nr.	Beschreibung
BO 637.2	Exzenteranschlag Verifix®

## ▶ Winkelpumpensauger-Set Verifix®

Winkelpumpensauger-Set Verifix® im Transportkoffer · Da diese Fixierhilfen in der Praxis fast immer paarweise eingesetzt werden, bieten wir ein entsprechendes Set im stabilen Transportkoffer an. So sind Ihre wertvollen Geräte immer gut geschützt. Natürlich sind diese Winkelpumpensauger auch einzeln erhältlich. Der Vakuumverlust wird durch einen roten Signalingring angezeigt. Durch einfaches Nachpumpen kann die Verbindung wieder gefestigt werden.



Art.-Nr.	Beschreibung
BO 638.0	Winkelpumpensauger Verifix®
BO 638.9	Winkelpumpensauger-Set Verifix®
SP B0187	Dichtring für Winkelpumpensauger
SP B0881	Vakuumpumpe mit Rückschlagventil



Fixieren Sie den Winkelpumpensauger auf der ersten Scheibe durch Betätigen des unteren Pumpstößels. Der Winkelpumpensauger saugt sich an das Glas an und hat nun die richtige Ausgangsposition.

Fixieren Sie nun die zweite Scheibe, indem Sie sie gegen den Sauger drücken und den oberen Pumpstößel betätigen.

Lösen Sie nun durch Betätigen des oberen Belüftungsventils den unteren Sauger, heben Sie den Sauger mit der angesaugten zweiten Glasscheibe zusammen an und positionieren Sie diese an der gewünschten Stelle.

Fixieren Sie den Sauger wieder durch Betätigen des unteren Pumpstößels.

## 1.7 Zubehör

### ▶ Plattenheberbox



Aufbewahrungsbox aus Metall zur Wandmontage · passend für je 2 Stück 1-Kopf- oder 2-Kopf-Sauger bzw. 2 Stück Krallenheber (Lieferung ohne Inhalt)

❗ Länge 400 mm · Breite 200 mm · Höhe 120 mm

Art.-Nr.	Beschreibung
BO 619.50	Plattenheberbox
BO 619.53	BKS-Sicherheitsschloss

### ▶ Aufbewahrungskoffer für Saugheber



Stabiler Aufbewahrungskoffer · passend für 2 Stück Saugheber mit Längsgriff (z. B. BO 602.4BL) · ohne Inhalt

❗ Länge 340 mm · Breite 130 mm · Höhe 270 mm

Art.-Nr.	Beschreibung
BO 5009417	Mit Schaumstoffeinlage

### ▶ Aufbewahrungskoffer für Saugheber



Stabiler Aufbewahrungskoffer, passend für 2 Stück 2-Kopf-Saugheber mit Quergriff (z. B. BO 602.0BL) oder 2 Stück 3-Kopf-Saugheber (z. B. BO 603.0BL) · vermeidet Verschmutzung und Beschädigung · ohne Inhalt

❗ Länge 450 mm · Breite 360 mm · Höhe 123 mm · Farbe grau

Art.-Nr.	Beschreibung
BO 5209418	Mit Schaumstoffeinlage

### ▶ Aufbewahrungskoffer für Saugheber



Stabiler Aufbewahrungskoffer, passend für 2 Stück 1-Kopf-Sauger z. B. BO 600.0BL · vermeidet Verschmutzung und Beschädigung · ohne Inhalt

❗ Länge 340 mm · Breite 275 mm · Höhe 123 mm · Farbe grau

Art.-Nr.	Beschreibung
BO 5209419	Mit Schaumstoffeinlage



## Adapter für Saughalter mit Handpumpe

Von Zollgewinde auf metrisches Gewinde



Art.-Nr.	Beschreibung
BO 6023	Adapter 1/4" auf M8
BO 6024	Adapter 1/4" auf M6

# 02 | Handling ohne Vakuum



## 2.1 Mechanische Hebewerkzeuge

Auch zum manuellen Heben von nicht gasdichten und vorwiegend flachen Gegenständen, bei denen sich Saugheber nicht eignen, sowie zum manuellen Transportieren, bietet Bohle ein breites Produktspektrum.



## ▶ Tragegerät „Carry Clamp“



Der Carry Clamp von Bohle ist neuerdings mit einem Rautenbelag aus Gummi ausgestattet. Dieser Gummibelag verhindert ein Abrutschen von nassem Material, insbesondere bearbeitetem Stein oder Marmor. Durch die zwei Klemmbacken wird das Transportgut sicher festgehalten, denn je schwerer die Last, desto höher die Klemmwirkung.

**i** Öffnungsbereich bis 40 mm · Tragkraft pro Paar 160 kg



Art.-Nr.	Ausführung
BO 5000200	Carry Clamp "Tragkuli"
BO 5000222	Ersatzplatte für Carry Clamp

## ▶ Tragegerät Tragboy



Geeignet zum Transport von Plattenmaterialien. Durch zwei Klemmbacken mit rutschfester Gummiauflage wird das Transportgut sicher festgehalten, je schwerer die Last, desto höher die Klemmwirkung

**i** Öffnungsbereich bis 25 mm · Tragkraft pro Paar 80 kg

Art.-Nr.	Ausführung
BO 5000101	Tragegerät Tragboy
BO 5000108	Ersatzgummiauflage · 200 mm x 80 mm

## ▶ Veribor® Krallenheber für Doppelböden mit Teppichbelag



Sehr robust, aus Aluminium · mit Einrastfunktion, verhindert unbeabsichtigtes Lösen des Krallenhebers



Art.-Nr.	Ausführung
BO 619.0	Veribor® Krallenheber
BO 619.1	Ersatzkrallenplatten für BO 619.0

## ▶ JOB0 Krallenheber



Geeignet für alle Doppelböden mit Teppichbelag · Durch Herunterdrücken des Hebels verhaken sich die Krallen des Plattenhebers im Teppich und sorgen so für einen sicheren Halt beim Ausheben der Bodenplatten



Art.-Nr.	Ausführung
BO 619.9	JOB0 Krallenheber
BO 619.91	Ersatzkrallenplatten für BO 619.9



## 2.2 Transporthilfen / Tragegurte

### ▶ Transportwagen, selbstklemmend



Mit diesem innovativen Helfer sparen Sie Zeit und Personalkosten bei Möbeltransport und Montage. Beim Transport von Türen, Trennwänden, Platten- und Bauelementen mit einer Plattenstärke von max. 100 mm und einem Gewicht von bis zu 200 kg. Durch eine leichte und sichere Bedienung während des Transports werden Materialschäden vermieden. Die spürbare Rückenentlastung reduziert zudem Gesundheitsrisiken und ihre Folgekosten. Der Transportwagen ist solide verarbeitet und mit Luftreifen für den Transport auf unebenem Untergrund, z. B. auf Baustellen, ausgestattet. Die Ausstattung umfasst zudem 2 Reduzierblöcke für dünnere Materialien, einen 4 m Spanngurt zur Verbindung von Wagen und Transportgut, sowie eine Führhilfe für kleinere Teile.

**i** Neu: Jetzt mit Luftbereifung auch für unebenen Untergrund · Länge 30 cm · Breite 30 cm · Höhe 30 cm

Art.-Nr.	Beschreibung
BO 5000120	Klemmwagen
BO 5000121	Ersatz-Luftreifen
BO 5000123	Ersatz-Reduzierblöcke

### ▶ Bohle Panel Express



Der wendige Bohle Panel Express ist die perfekte Lösung für Lager und Baustelle. Das einzigartige, kompakte Design ermöglicht es einer Einzelperson, das Gerät problemlos auch auf unwegsamem Gelände und bei beengten Platzverhältnissen zu steuern. Der Bohle Panel Express ist ebenso für den Transport von Trockenbauwänden oder Gipsplatten geeignet. Der Haltemechanismus ist mit Gummi-Greifbacken ausgestattet. Auf diese Weise werden die transportierten Materialien vor Beschädigungen geschützt.

Art.-Nr.	Beschreibung
BO 5000100	Bohle Panel Express

### ▶ Glas-Handträger



50 mm breite, rutschfeste Einlage · Bügelhöhe 50 cm · für Isolierglas geeignet

**i** Tragkraft max. 100 kg

Art.-Nr.	Beschreibung
BO 5007651	Glas-Handträger

### ▶ Treppentragegurt



Aus Leinen mit Handschlaufen · Scheuerschutz aus Leder · seitlicher Begrenzungsgurt verhindert das Herausrutschen der Scheiben

**i** Länge 1650 mm · Breite 80 mm

Art.-Nr.	Beschreibung
BO 5065604	Treppentragegurt

## ▶ Tragegurt



Aus Leinen · Scheuerschutz aus Leder · Länge verstellbar

Art.-Nr.	Beschreibung
BO 5065600	1650 mm · 40 mm
BO 5065601	1650 mm · 80 mm

## ▶ Kreuztragegurt



Aus Leinen · Scheuerschutz aus Leder · Länge verstellbar

**i** Länge 5200 mm · Breite 80 mm

Art.-Nr.	Beschreibung
BO 5065500	Kreuztragegurt

## ▶ Tragegurt aus Leder



Gedrechselte Holzgriffe · Filzeinlage als Scheuerschutz

**i** Länge 1100 mm · Breite 70 mm

Art.-Nr.	Beschreibung
BO 5065501	Tragegurt aus Leder

## ▶ Tragegurt aus Hanf



Tragegurt, 4 cm breit · Leinengurt, Meterware

Art.-Nr.	Beschreibung
BO 5065603	40 mm · 9 m
BO 5065602	80 mm · 9 m

# 03 | Handhabungsgeräte



## 3.1 Hebeanlagen



# Wood's Powr-Grip® Hebeanlagen

Wood's Powr-Grip® Hebeanlagen sind in verschiedenen Baureihen und vielen Ausstattungsvarianten sowie mit weiterem praktischen Zubehör lieferbar. Sie finden hier nur einen kleinen Ausschnitt aus dem umfangreichen Programm. Vertiefende Informationen über weitere Produkte, Ausstattungsvarianten oder Sonderausführungen erhalten Sie auf Anfrage. Datenblätter zu den einzelnen Hebeanlagen sind ebenfalls erhältlich. Gerne erstellen wir Ihnen ein individuelles Angebot, welches auf Ihre Bedürfnisse zugeschnitten ist.

Wood's  
Powr-Grip®

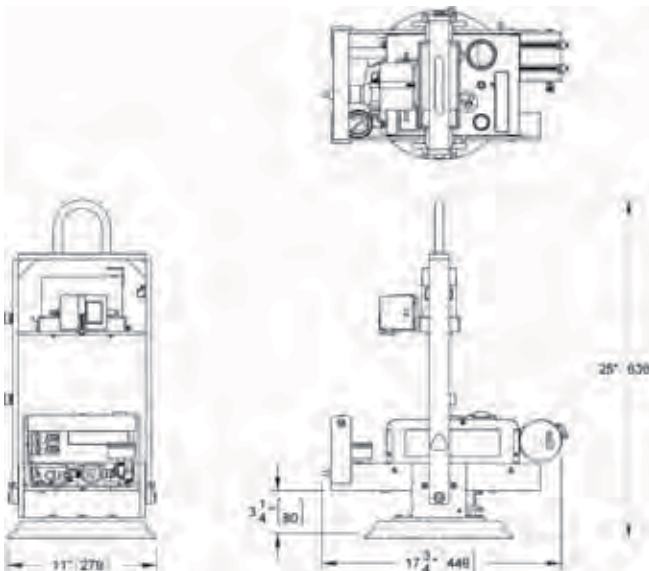
## ▶ Wood's Powr-Grip® Vakuum Hebeanlage Traglast 70 kg



Das Powr-Grip® Hebegerät Typ MT1HV11DC ist für den Einsatz mit einem Kran oder anderen Hebevorrchtungen geeignet. Die Last wird durch Vakuum gehalten. Die Hebeanlage ist manuell um 90° schwenkbar.

### Eigenschaften

- Ideal für Transport und Montage unter räumlich beengten Bedingungen
- Kompakte, dennoch robuste Bauweise
- Einsatz in der Werkstatt
- Hohe Haltekraft
- Netzunabhängig
- Für kleine bis mittlere Glasabmessungen



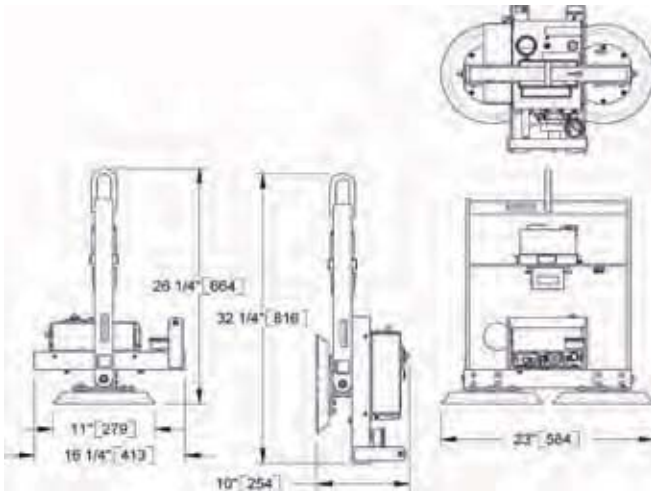
Spezifikationen	Wood's Powr-Grip® Hebeanlagen
Tragkraft	70 kg
Anzahl der Saugscheiben	1
Schwenken	90°
Art.-Nr.	B0 W7A1



Das Powr-Grip® Hebegerät Typ MT2HV11DC ist für den Einsatz mit einem Kran oder anderen Hebevorrichtungen geeignet. Die Last wird durch Vakuum gehalten. Die Hebeanlage ist manuell um 90° schwenkbar.

## Eigenschaften

- Ideal für Transport und Montage unter räumlich beengten Bedingungen
- Kompakte, dennoch robuste Bauweise
- Einsatz auf Baustellen und in der Werkstatt
- Hohe Haltekraft, große Sicherheit durch 2-Kreis-Vakuumsystem
- Netzunabhängig
- Für kleine bis mittlere Glasabmessungen



Spezifikationen	Wood's Powr-Grip® Hebeanlagen
Tragkraft	135 kg
Anzahl der Saugscheiben	2
Schwenken	90°
Art.-Nr.	B0 W14DA2



## Wood's Powr-Grip® Vakuum Hebeanlage Traglast 320 kg



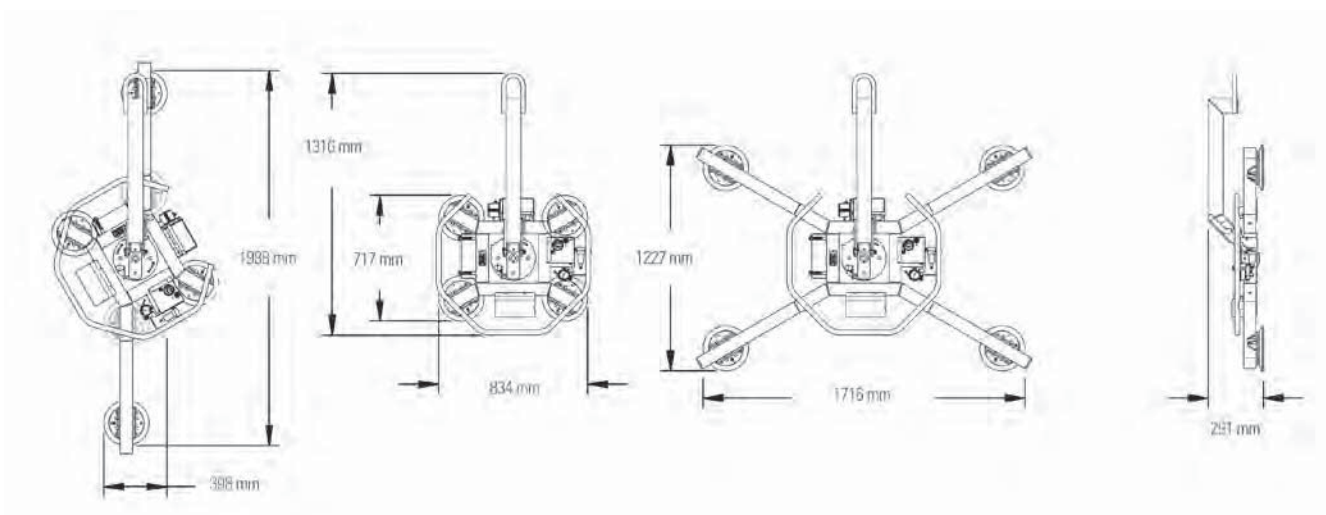
Mit 3 Rahmen-Konfigurationen, einer 360° Drehbewegung sowie der 90° Schwenkmöglichkeit ist diese Powr-Grip® Hebeanlage problemlos auf viele Arbeitssituationen anzupassen und bietet damit maximale Vielseitigkeit, sei es in der Werkstatt oder auf der Baustelle. Wie alle von Bohle vertriebenen Standard-Hebeanlagen von Wood's Powr-Grip® verfügt auch dieses Gerät durch sein 2-Kreis-Vakuumsystem über eine besonders hohe Sicherheit. Die Tragfähigkeit beträgt 320 kg.

### Eigenschaften

- Lässt sich ideal an verschiedenste Transport- und Montageanforderungen anpassen
- Kompakte, dennoch robuste Bauweise
- Einsatz auf Baustellen und in der Werkstatt
- Hohe Haltekraft und große Sicherheit durch 2-Kreis-Vakuumsystem
- Netzunabhängig
- Auf Wunsch in Kunststoffbox für Transport und Aufbewahrung erhältlich (W32DA4B)



Spezifikationen	Wood's Powr-Grip® Hebeanlagen	
Tragkraft	320 kg	320 kg
Anzahl der Saugscheiben	4	4
Schwenken	90°	90°
Drehen	360°	360°
Art.-Nr.	BO W32DA4	BO W32DA4B





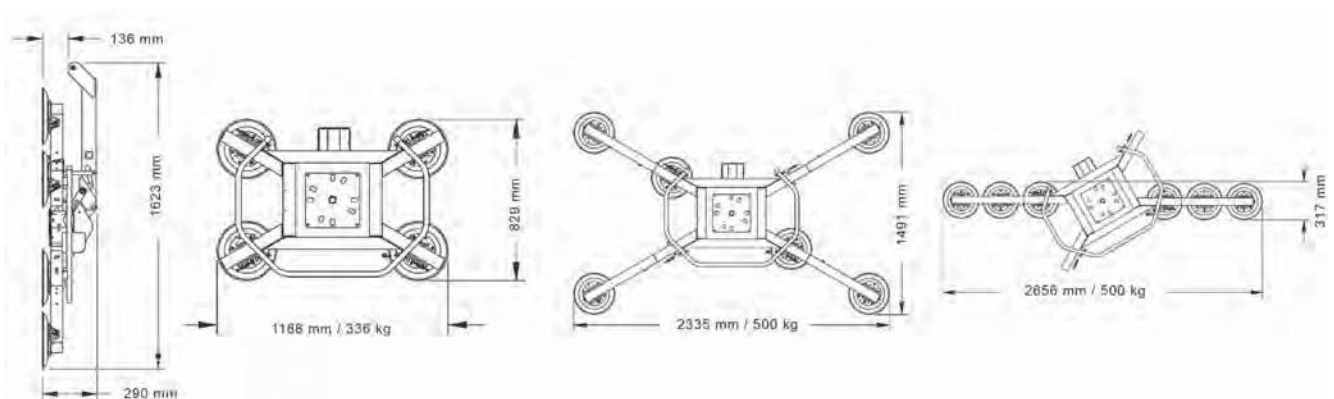
Zusätzlich zur batteriebetriebenen Energieversorgung und einem 2-Kreis-Vakuumsystem bietet diese Powr-Grip® Hebeanlage einen sehr anpassungsfähigen Saugerrahmen sowie ein schlankes Profil. Damit ist eine maximale Vielseitigkeit bei der Handhabung von Lasten gewährleistet, z. B. zwischen Gebäude und Gerüst oder ähnlichen, räumlich beengten Anwendungssituationen. Diese Hebeanlage bietet eine 360° Drehfunktion sowie eine mechanisch unterstützte 90° Schwenkfunktion zur Handhabung auch größerer und schwerer Lasten. Die Tragfähigkeit beträgt 500 kg. Wie bei allen von Bohle angebotenen Powr-Grip® Hebeanlagen, erfüllt auch dieses Modell die Anforderungen der DIN EN 13155 in vollem Maße.

## Eigenschaften

- Lässt sich ideal an verschiedenste Transport- und Montageanforderungen anpassen
- Besonders große Variationsvielfalt (8 Konfigurationen)
- Einsatz auf Baustellen und in der Werkstatt
- Hohe Haltekraft und große Sicherheit durch 2-Kreis-Vakuumsystem
- Netzunabhängig
- Auf Wunsch in Kunststoffbox für Transport und Aufbewahrung erhältlich (W32DA6B)



Spezifikationen	Wood's Powr-Grip® Hebeanlagen	
Tragkraft	500 kg	500 kg
Anzahl der Saugscheiben	6	6
Schwenken	90°	90°
Drehen	360°	360°
Art.-Nr.	BO W50DA6	BO W50DA6B







## Wood's Powr-Grip® Vakuum Hebeanlage Traglast 500 kg



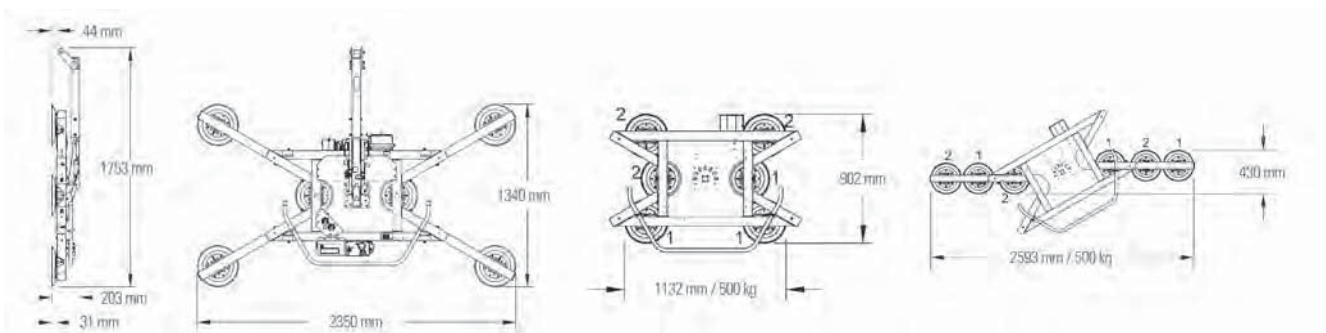
Das Powr-Grip® Hebegerät Typ MRTALP611LDC ist für den Einsatz in besonders engen Zwischenräumen mit einem Kran oder anderen Hebevorrichtungen geeignet, z. B. zwischen Gebäude und Gerüst. Die Hebeanlage ist manuell um 180° drehbar sowie um 90° schwenkbar. Die Tragfähigkeit beträgt 500 kg, selbstverständlich werden die Anforderungen der DIN EN 13155 voll erfüllt.

### Eigenschaften

- Geringe Bautiefe von 203 mm für optimale Handhabung bei engen Einbaubedingungen
- Besonders große Variationsvielfalt (8 Konfigurationen)
- Einsatz auf Baustellen und in der Werkstatt
- Hohe Haltekraft und große Sicherheit durch 2-Kreis-Vakuumsystem
- Netzunabhängig
- Hohe Qualität - seit vielen Jahren bewährt



Spezifikationen	Wood's Powr-Grip® Hebeanlagen
Tragkraft	500 kg
Anzahl der Saugscheiben	6
Schwenken	90°
Drehen	180°
Art.-Nr.	BO W50DA6S

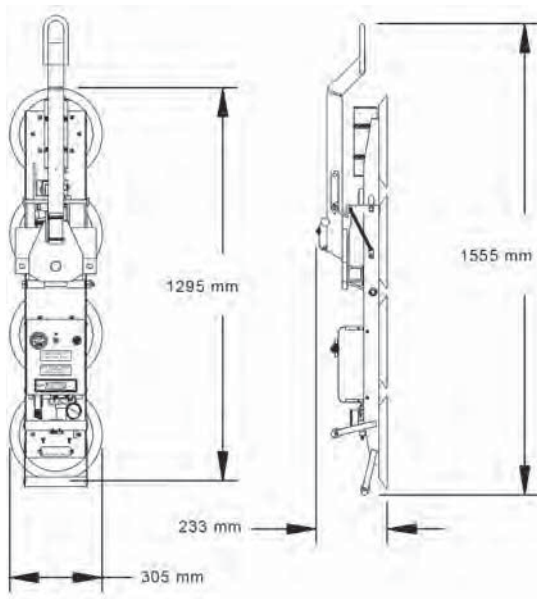




Dieses Vakuum-Hebegerät ist besonders leicht und platzsparend konzipiert. Durch seine geringen Abmessungen kann es auch in besonders schwierigen Anwendungssituationen benutzt werden. Dennoch ist eine Traglast von bis zu 320 kg möglich. Das Gerät ist um 180° drehbar und verfügt über eine 90° Schwenkfunktion. Das batteriebetriebene Gerät ist mit einem 2-Kreis-Vakuumsystem ausgestattet und kann daher auch auf Baustellen benutzt werden. Weitere Varianten, z. B. für einen modularen Einsatz, sind auf Anfrage erhältlich.

## Eigenschaften

- Ideal für Transport und Montage unter räumlich beengten Bedingungen
- Kompakte, dennoch robuste Bauweise
- Einsatz auf Baustellen und in der Werkstatt
- Hohe Haltekraft und große Sicherheit durch 2-Kreis-Vakuumsystem
- Netzunabhängig
- Auf Wunsch in Kunststoffbox für Transport und Aufbewahrung erhältlich (W32DA4SB)



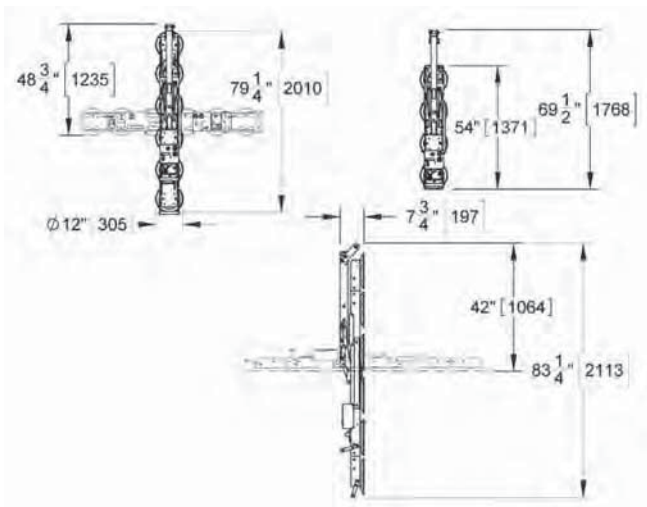
Spezifikationen	Wood's Powr-Grip® Hebeanlagen	
Tragkraft	320 kg	320 kg
Anzahl der Saugscheiben	4	6
Schwenken	90°	90°
Drehen	180°	180°
Art.-Nr.	B0 W32DA4S	B0 W32DA4SB



Dieses Vakuum-Hebegerät ist besonders leicht und platzsparend konzipiert. Durch seine geringen Abmessungen kann es auch in besonders schwierigen Anwendungssituationen benutzt werden. Dennoch ist eine Traglast von bis zu 500 kg möglich. Das Gerät ist um 180° drehbar und verfügt über eine 90° Schwenkfunktion. Das batteriebetriebene Gerät ist mit einem 2-Kreis-Vakuumsystem ausgestattet und kann daher auch auf Baustellen benutzt werden.

## Eigenschaften

- Ideal für Transport und Montage unter räumlich beengten Bedingungen
- Kompakte, dennoch robuste Bauweise
- Einsatz auf Baustellen und in der Werkstatt
- Hohe Haltekraft und große Sicherheit durch 2-Kreis-Vakuumsystem
- Netzunabhängig



Spezifikationen	Wood's Powr-Grip® Hebeanlagen
Tragkraft	500 kg
Anzahl der Saugscheiben	6
Schwenken	90°
Drehen	180°
Art.-Nr.	BO W50DA6CH



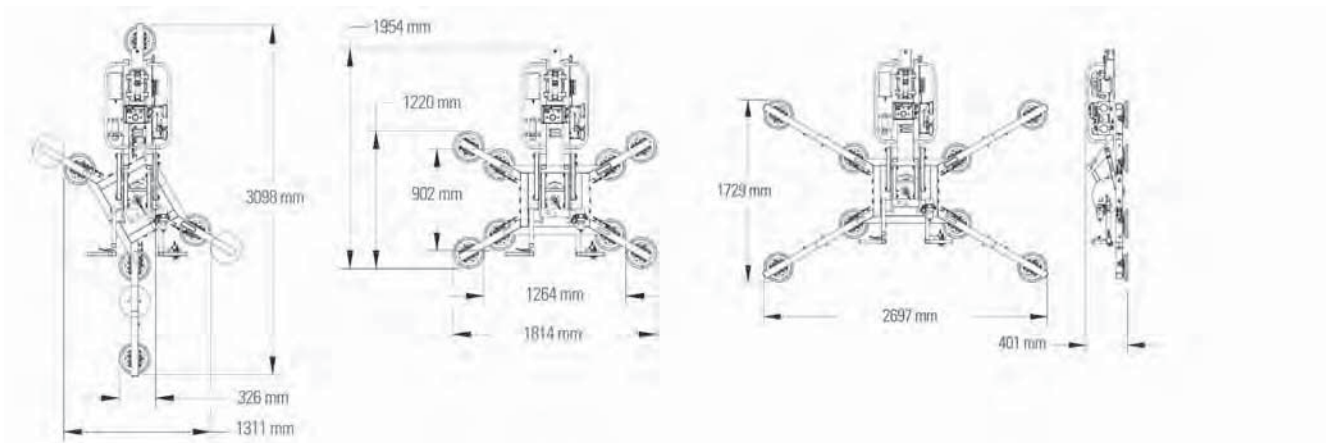
Das Powr-Grip® Hebegerät Typ MRTA811LDC ist für den Einsatz mit einem Kran oder anderen Hebevorrchtungen geeignet. Die Hebeanlage ist manuell um 360° drehbar sowie um 90° schwenkbar. Die Tragkraft beträgt 635 kg, selbstverständlich werden die Anforderungen der DIN EN 13155 voll erfüllt.

## Eigenschaften

- Lässt sich ideal an verschiedenste Transport- und Montageanforderungen anpassen
- Besonders große Variationsvielfalt (8 Konfigurationen)
- Einsatz auf Baustellen und in der Werkstatt
- Netzunabhängig
- Hohe Qualität - seit vielen Jahren bewährt
- Dank Hochleistungsvakuumsystem hohe Tragkraft von 635 kg, große Sicherheit durch 2-Kreis-Vakuumsystem



Spezifikationen	Wood's Powr-Grip® Hebeanlagen
Tragkraft	635 kg
Anzahl der Saugscheiben	8
Schwenken	90°
Drehen	360°
Art.-Nr.	BO W63DA8



# Hebezeugen

## ▶ Glastransportzangen

Robuste Transportzangen für das Handling unterschiedlicher Plattenmaterialien. Diese Hebezeuge zeichnen sich durch eine besonders leichte und sichere Handhabung aus. Einfach die Glastransportzange mit einem Kran über die Last führen. Durch das Aufsetzen auf die Platte wird ein Mechanismus in Gang gesetzt, der ein sicheres Greifen durch die Aufwärtsbewegung der Transportzange gewährleistet. Beim Aufsetzen nach dem Transport löst der Mechanismus die Zange automatisch vom Transportgut.



## ▼ Eigenschaften

Für das Handling unterschiedlicher Plattenmaterialien · Besonders leichte und sichere Handhabung · Bis zu 1000 kg Tragkraft

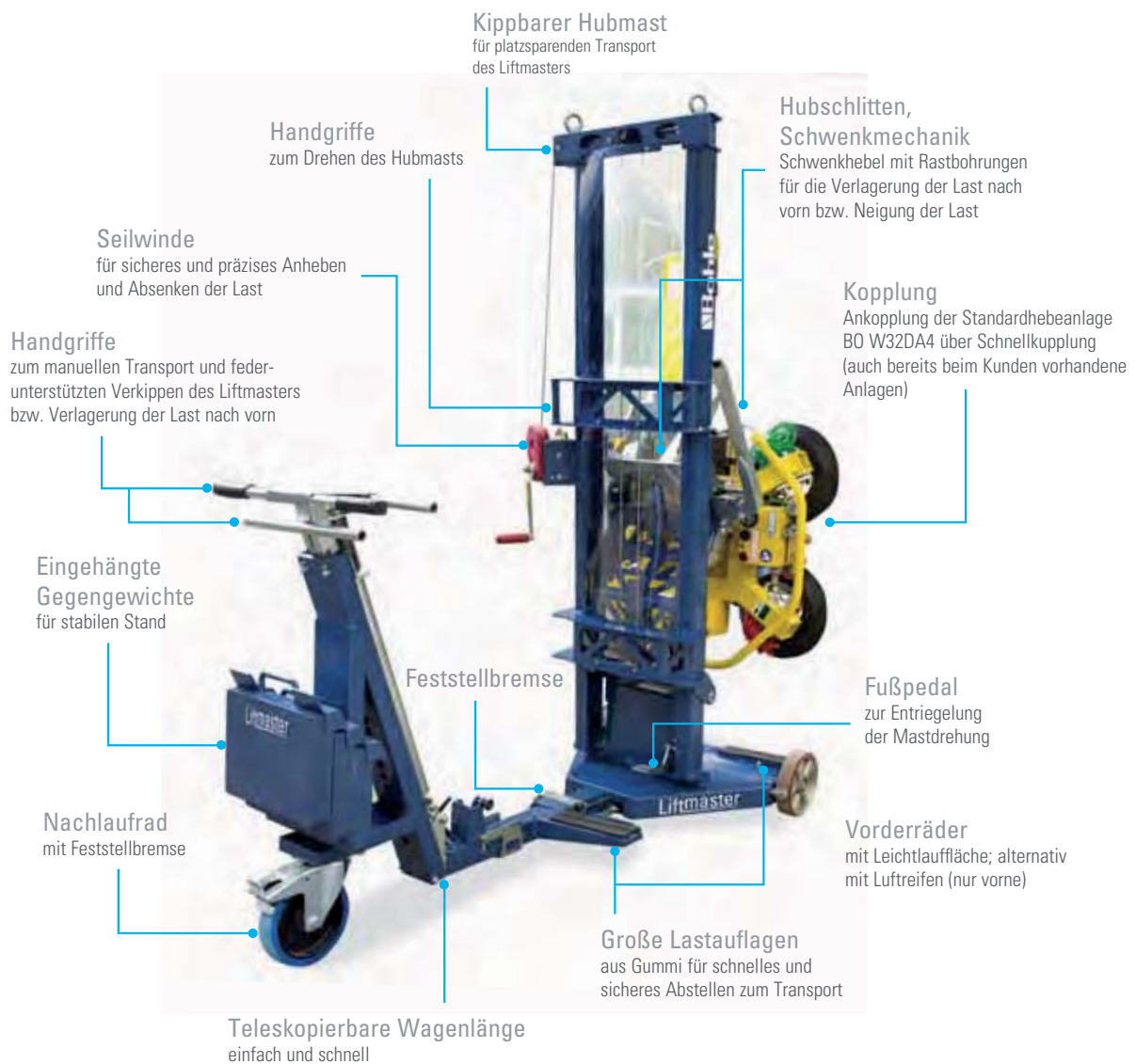
Art.-Nr.	Tragkraft · Ausführung
BO GTP500	500 kg · 3 - 18 mm
BO GTP1000	1000 kg · 4 - 24 mm

## 3.2 Transport- und Montagegerät

Der Trend zu immer größeren Verglasungen in der Architektur und der wachsende Anteil der Drei-Scheiben-Wärmeschutz-Gläser stellen Verarbeiter und Monteure vor neue Herausforderungen: Elemente, die früher noch durch zwei Personen getragen werden konnten, sind mittlerweile so schwer, dass sie kaum noch händisch durch den Betrieb oder über die Baustelle transportiert werden können. Bohle hat mit den Liftmaster Produkten innovative Handhabungs- und Montagehilfen entwickelt, mit denen bis zu 320 Kilogramm schwere und maximal 3,80 Meter breite Elemente wie Glasscheiben, Fensterelemente oder Metall- bzw. Steinplatten einfach und sicher bewegt werden können – und das von nur einer Person.



# Liftmaster Innovative Handhabungshilfe



## Die Fakten

- Transport und Montage von bis zu 320 kg schweren und bis zu 3,80 m breiten gasdichten Elementen wie Glasscheiben, Fenstern, Stein- und Metallplatten
- Anbindung einer Standard-Hebeanlage des Typs Wood's Powr-Grip® MRT4 (optional, BO W32DA4) über Schnellkupplung
- Separate Nutzung der Hebeanlage (Liftmaster, Kran, etc.) möglich
- Teleskopierbare Länge von ca. 1.733 mm bis ca. 2.583 mm für unterschiedliche Anforderungen
- Gesamtbreite von nur 825 mm erlaubt das Passieren von Standardtüren selbst mit großen Materialien
- Obere Hebeanlagenposition liegt bei ca. 2.000 mm (mit optionalem Aufsteckmast bei ca. 2.200 mm)
- Mast kippbar für Transport in üblichen Lieferwagen, auch mit Innenreiff



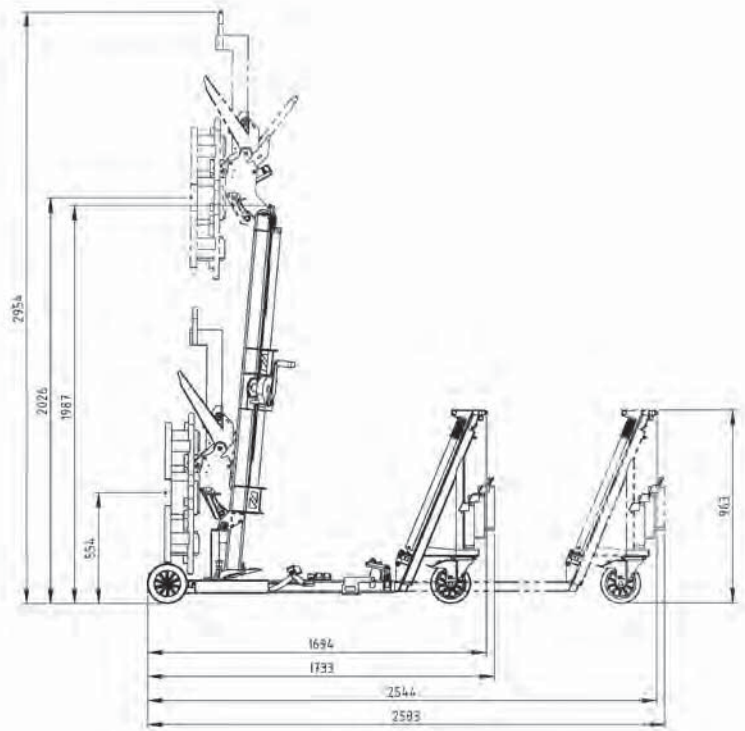
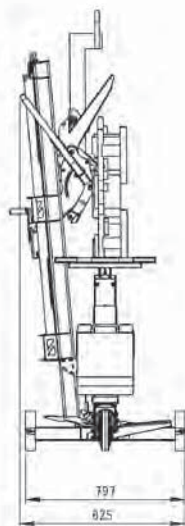
## Die vielfältigen Einsatzmöglichkeiten

- Frontales und seitliches Aufnehmen von Transportgestellen und Absetzen auf Transportgestellen
- Beladen einer Maschine oder eines Kipptisches und Abnahme der Scheibe nach der Bearbeitung
- Werkzeuglose Übergabe der Hebeanlage einschließlich Transportgut an einen Kran und Übernahme von einem Kran
- Montage von Bauelementen (z. B. Schiebetür, Fenster) und Geländersystemen
- Transport und Handling von Dünnglas mit Verlängerungsarmen der Hebeanlage

## Weitere Einsatzgebiete

- Transport und Einbau von Brandschutztüren
- Transport und Einbau von Trockenbauwänden (Fertigbauwänden)
- Transport von Platten aus Kunststoff, Stein, Beton, Aluminium, Keramik, von beschichteten Spanplatten, Blechen, etc.

## ▶ Liftmaster B2



Spezifikationen	Liftmaster B2
Gesamthöhe ohne Hebeanlage	1987 mm
Gesamthöhe ohne Hebeanlage mit Aufsteckmast	2170 mm
Gesamtbreite	825 mm
Gesamtlänge (min. / max.)	1733 / 2583 mm
min. Scheibendicke	3 mm
max. Scheibenhöhe	unbegrenzt
max. Scheibenlänge	3800 mm
max. Beladung	320 kg
Arbeitstemperaturbereich	-9 bis + 40 °C
Gewicht ohne Hebeanlage, inkl. Gegengewichte	ca. 230 kg
Gegengewichte	3 x 25 kg
Art.-Nr.	BO 88.02



# Liftmaster Zubehör

## ▶ Aufsteckmast



Aufsteckmast für Erhöhung der oberen Hebeanlagenposition auf 2.200 mm

Art.-Nr.	Beschreibung
BO 88.021	Mastverlängerung, Aufsteckmast, 200 mm

## ▶ Luftbereifung



Geländegängige Luftbereifung für den Außeneinsatz

Art.-Nr.	Beschreibung
BO 88.022	Luftreifensatz, 2 Stück

## ▶ Gegengewichte



Zusätzliche Gegengewichte für schwere, überstehende Bauelemente

Art.-Nr.	Beschreibung
BO 88.023	Gegengewicht, 25 kg

## ▶ Wood's Powr-Grip® Vakuum Hebeanlage Traglast 320 kg



Mit 3 Rahmen-Konfigurationen, einer 360° Drehbewegung sowie der 90° Schwenkmöglichkeit ist diese Powr-Grip® Hebeanlage problemlos auf viele Arbeitssituationen anzupassen und bietet damit maximale Vielseitigkeit, sei es in der Werkstatt oder auf der Baustelle. Wie alle von Böhle vertriebenen Standard-Hebeanlagen von Wood's Powr-Grip® verfügt auch dieses Gerät durch sein 2-Kreis-Vakuumsystem über eine besonders hohe Sicherheit. Die Tragfähigkeit beträgt 320 kg.

Ausgiebige Informationen zu dieser Vakuum Hebeanlage finden Sie auf Seite 63.

# 04 | Arbeitsschutz



## 4.1 Arbeitsschutz

Egal ob Bauteile manuell oder mit Werkzeugen und Geräten gehandhabt werden; es müssen generell Vorkehrungen getroffen werden, damit Schäden an Menschen oder Bauteilen vermieden werden. Handschuhe, Schutzbrillen und Arbeitsschürzen sind unerlässliche Hilfsmittel, um die Sicherheit des Menschen zu gewährleisten.

### ▶ Arbeitsschutzhelm DIN 4840



Helmschale PE · Regenrinne · Stecktaschen für Gesichts-/Gehörschutz · seitliche Belüftung · Vier-Punkt-Gurt mit Schweißband · Formbeständigkeit bei Hitze: bis ca. 70 °C · Bruchfestigkeit bei Kälte bis ca. -40 °C · laut Berufsgenossenschaft nicht länger als 5 Jahre nutzen · nach hartem Schlag nicht mehr verwenden!

Art.-Nr.	Beschreibung
BO 5007606	Arbeitsschutzhelm DIN 4840

### ▶ Schutzbrille



Panoramabrille · rutschfester Kunststoff Sportbügel in der Länge und Neigung verstellbar · Antibeschlag · Hartbeschichtung · entsprechen der EU-Richtlinien 89/686/EWG für PSA, Baumustergeprüft und CE gekennzeichnet DIN EN166:2002-4

Art.-Nr.	Beschreibung
BO 5007614	Schutzbrille

### ▶ Arbeitsschürze KEVLAR®



Aus Kevlargewebe · verstellbarer Riemen · besonders stabile Qualität · aufgenähte Einstecktasche aus Spaltleder

**i** Länge 60 cm · Breite 60 cm · Schnittschutz: 5

Art.-Nr.	Beschreibung
BO 5007615	Arbeitsschürze KEVLAR®

### ▶ Arbeitsschürze



Chrom-Kernspaltleder · besonders stabile Qualität · verstellbarer Riemen

**i** Länge 60 cm · Breite 60 cm · Schnittschutz: 2

Art.-Nr.	Beschreibung
BO 5007603	Mit Tasche
BO 5007602	Ohne Tasche

## ▶ Arbeitsschürze



Chrom-Kernspaltleder · besonders stabile Qualität · verstellbarer Riemen

**i** Länge 100 cm · Breite 80 cm · Schnittschutz: 2

Art.-Nr.	Beschreibung
BO 5007601	Mit Tasche
BO 5007600	Ohne Tasche

## ▶ Pulsschutz KEVLAR®



Puls- und Armschutz aus KEVLAR®-Strickgewebe · mit Daumenloch für guten Halt · besonders guter Sitz und gute Luftzirkulation

**i** Gesamtlänge ca. 300 mm · Schnittschutz: 3 · Einheitsgröße

Art.-Nr.	Beschreibung
BO 5007509	Pulsschutz KEVLAR®

## ▶ Pulsschützer



Pulsschützer · mit Stahlschnallen

**i** Länge 200 mm · Material: Leder · Einheitsgröße

Art.-Nr.	Beschreibung
BO 6002326	Pulsschützer

## ▶ Pulsschützer



Chromspaltleder · perforiert · mit Klettverschluss · Längsränder in Chromleder eingefasst

**i** Breite 145 mm · Schnittschutz: 2 · Einheitsgröße

Art.-Nr.	Beschreibung
BO 5207704	Pulsschützer

## ▶ Pulsschützer



Spaltleder · beidseitig paspeliert · mit innenliegenden Federbügeln

**i** Länge 150 mm · Schnittschutz: 2 · Einheitsgröße

Art.-Nr.	Beschreibung
BO 5207707	Pulsschützer

## ▶ Schutzhandschuhe aus Chrom-Ziegenappaleder



Handschuhe entsprechen Unfallverhütungsvorschriften VBG 1, Schutzhandschuh-Merkblatt DIN 4841 · Stulpe aus Spaltleder (mindestens 15 cm) und seitlich offen · Fingerkuppen frei, Aufhand perforiert · Daumen, Zeigefinger und Innenhand durch Ziegenlederbesatz verstärkt · mit Klettverschluss

**i** Größe: 35 cm

Art.-Nr.	Beschreibung
BO 5007503	Schutzhandschuhe aus Chrom-Ziegenappaleder

## ▶ Arbeitshandschuhe



Aus Chromspaltleder mit Segeltuchstulpe · sehr strapazierfähig

**i** Einheitsgröße

Art.-Nr.	Beschreibung
BO 5007504	Arbeitshandschuhe

## ▶ Handschuhe Cygnocut 61



Feinstrickhandschuh aus Chineema-Schnittschutzfasern und glasfaserverstärktem Trägermaterial, grau, mit schwarzer Nitril-Schaum-Beschichtung der Handinnenfläche, Strickbund, gefertigt nach EN 388, Kat. II. Aufgrund des schnittresistenten Trägergewebes zeichnet sich der Handschuh durch unvergleichliche Robustheit und Abrieb-Resistenz aus. Die geschäumte NBR-Beschichtung bietet ausgezeichnete Griffeigenschaften. Aufgrund des Gesamtaufbaus erreicht er eine hervorragende Passform. Die Schnittresistenz und gute Atmungsaktivität machen den NBR-Schaum-beschichteten Handschuh zu einem langlebigen Produkt, das man gerne trägt.

**i** Schnittschutz: 5 · Größe: 8 / M

Art.-Nr.	Beschreibung
BO 5017570	Handschuhe Cygnocut 61

## ▶ KEVLAR® PowerGrab KATANA



Kevlar®-Schnittschutz-Handschuh aus stahlverstärktem Kevlargewebe mit sehr hoher Schnittfestigkeit · blaue Latexbeschichtung im Innenbereich mit hoher Griffigkeit · atmungsaktiver Handrücken · geprüft durch DIN EN 388 CAT II

**i** Schnittschutz: plus 5 · Größe: 8 / M

Art.-Nr.	Beschreibung
BO 5017533	KEVLAR® PowerGrab KATANA

## ▶ PowerGrab KEVLAR® KEV



KEVLAR®-Schnittschutz-Handschuh · 20% mehr Kevlargewebe · blaue Latexbeschichtung im Innenbereich, dadurch hohe Griffigkeit · Atmungsaktiver Handrücken · geprüft nach DIN EN 388 CAT II · alternativ mit verlängertem Pulsschutz

**Achtung:** bei diesem Produkt wurde laut Herstellerangaben die Schnittfestigkeit von 5 auf 4 geändert.

**i** Schnittschutz: 4 · Größe: 11 / XXL

Art.-Nr.	Beschreibung
BO 5017500	PowerGrab KEVLAR® KEV

## ▶ PowerGrab KEVLAR® KEV4



KEVLAR®-Schnittschutz-Handschuh mit extrem hoher Griffigkeit durch die offenporige Microfinish-Beschichtung aus Latex · Atmungsaktiver Handrücken · geprüft nach DIN EN 388 CAT II · alternativ mit verlängertem Pulsschutz

**i** Schnittschutz: 4 · Größe: 11 / XXL

Art.-Nr.	Beschreibung
BO 5017508	PowerGrab KEVLAR® KEV4

## ▶ Handschuhe Cygnocut 11



Ausgezeichnete Beweglichkeit und Schnittresistenz für optimales Arbeiten. Perfekter Tragekomfort in Kombination mit hoher Schnittresistenz gewährleistet eine hohe Tragefreundlichkeit. Der Cygnocut 11 ist aus einer grauen Spezialfaser gefertigt, die Handinnenfläche und die Fingerkuppen sind mit grauer PU-Beschichtung versehen. Er ist gefertigt nach EN 388, Kat. II. Die Tätigkeitsbereiche, für die dieser Handschuh speziell vorgesehen ist, sind: Handhabung von Objekten mit scharfen Kanten, Montage von Metallteilen und Bauteilen, Produktion und Handling von Glas, Vormontage von Kleinteilen, Wartungsarbeiten, Endfertigung.

**i** Schnittschutz: 3 · Größe: 8 / M

Art.-Nr.	Beschreibung
BO 5017560	Handschuhe Cygnocut 11

## ▶ KEVLAR® ActivGrip Advance KEV



Kevlar®-Schnittschutz-Feinstrickhandschuh mit extrem hoher Griffigkeit durch die offenporige Microfinish-Beschichtung aus Nitril · Durch die hochwertige Nitrilbeschichtung sehr gute mechanische Eigenschaften und Ölbeständigkeit · universell einsetzbar · geprüft durch DIN EN 388 CAT II

**i** Schnittschutz: 3 · Größe: 8 / M

Art.-Nr.	Beschreibung
BO 5017529	KEVLAR® ActivGrip Advance KEV

### Hinweis:

Gut geeignet für die meisten Wärmeschutzbeschichtungen (wie Low-E)

## ▶ Arbeitshandschuhe ActivGrip Advance



Nahtloser Nylon-Feinstrickhandschuh mit extrem hoher Griffigkeit durch die offenporige Microfinish-Beschichtung aus Nitril · Durch die hochwertige Nitrilbeschichtung sehr gute mechanische Eigenschaften und Ölbeständigkeit · universell einsetzbar · geprüft durch DIN EN 388 CAT II

**i** Schnittschutz: 1 · Größe: 8 / M

Art.-Nr.	Beschreibung
BO 5017525	Arbeitshandschuhe ActivGrip Advance

### Hinweis:

Gut geeignet für die meisten Wärmeschutzbeschichtungen (wie Low-E)

## ▶ Handschuhe Cygnomont 43



5-Fingerhandschuh aus gelber Polyesterfaser, nahtlos gestrickt, mit oranger schrumpfgerauter Latexbeschichtung der Handinnenfläche, die für eine solide Griffsicherheit sorgt. Er ist gefertigt nach EN 388, Kat. II. Für alle betrieblichen Arbeiten und den harten Baustelleneinsatz. Sehr robust, gutes Preis-/Leistungsverhältnis

**i** Schnittschutz: 2 · Größe: 8 / M

Art.-Nr.	Beschreibung
BO 5017590	Handschuhe Cygnomont 43

## ▶ Handschuhe Cygnofoam 50



Feinstrickhandschuh aus Nylon-Spandex-Gewebe mit Polyurethan-Nitrilschaum-Beschichtung der Handinnenfläche und der Fingerkuppen, mit Strickbund. Der Handschuh ist exzellent in Passform und Tastgefühl und hat einen angenehmen Tragekomfort. Er weist eine hohe Abriebfestigkeit auf und hat einen guten Naß- und Trockengriff. Er ist gefertigt nach EN 388, Kat. II und nach Oeko-Tex-Standard 100. Für alle Montagetätigkeiten. Leicht und atmungsaktiv

**i** Schnittschutz: 1 · Größe: 8 / M

Art.-Nr.	Beschreibung
BO 5017580	Handschuhe Cygnofoam 50

## ▶ Winterhandschuh Cygnothermo 20



5-Finger-Winterhandschuh, Futter aus Acryl-Schlingengewebe, Handflächenbeschichtung aus schwarzem, schrumpfgerauten Naturlatex, das für eine solide Griffsicherheit sorgt. Er ist gefertigt nach EN 388, Kat. II · Der Arbeitsschutz für die kalten Tage · Hält die Hände bei Außenarbeiten zuverlässig warm. Ideal für Betrieb und Baustelle

**i** Schnittschutz: 2 · Größe: 8 / M

Art.-Nr.	Beschreibung
BO 5017540	Winterhandschuh Cygnothermo 20

## 4.2 Bauteilschutz

Um während der Handhabung eine Beschädigung auszuschließen, bietet Bohle Produkte zum Schutz von Ecken, Kanten und Oberflächen der zu handhabenden Bauteile.

## ▶ Eckschuh aus Holz



Mit eingebautem Sauger Durchmesser 120 mm · Kantenschutz zum Transportieren von Platten aus diversen Materialien, breite Ausführung · geeignet für alle Materialien mit planen und gasdichten Oberflächen wie Glas, Kunststoff, Metall, beschichtetes Holz, Marmor etc.

**i** Saugscheibe 120 mm Ø

Artikelabweichung möglich!

Art.-Nr.	Beschreibung
BO 5007654	max. 60 mm
BO 5007652	max. 30 mm

# Stichwortverzeichnis

## A

Adapter für Saughalter mit Handpumpe	53
Arbeitshandschuhe	77
Arbeitshandschuhe ActivGrip Advance	78
Arbeitsschürze	75-76
Arbeitsschürze KEVLAR®	75
Arbeitsschutzhelm DIN 4840	75
Aufbewahrungskoffer für Saugheber	52
Aufsteckmast	73

## B

Bohle Panel Express	57
---------------------	----

## D

Deko-Sauger	44
-------------	----

## E

Eckschuh aus Holz	79
Ersatzgummischiibe mit Kipphebel	50
Exzenteranschlag Verifix®	50
Exzenteranschlag Verifix®	42

## G

Gegengewichte	73
Glas-Handträger	57
Glastransportzangen	69
Glockensauger mit Bügelgriff für diverse Lasten	37
Gummischiibe	44

## H

Handschuhe Cygnocut 11	78
Handschuhe Cygnocut 61	77
Handschuhe Cygnofoam 50	79
Handschuhe Cygnomont 43	79
Hebelsauger mit Sauglocke für diverse Lasten	39

## J

JOB0 Krallenheber	56
-------------------	----

## K

KEVLAR® ActivGrip Advance KEV	78
KEVLAR® PowerGrab KATANA	77
Kombihalter mit Kugelgelenk und Veribor® Saughalter	42
Krallenheber	56
Kreuztragegurt	58

## L

Liftmaster B2	72
Linealanschlag Silberschnitt®	45
Luftbereifung	73

## P

Plattenheberbox	52
Plattenspanner zum Spannen, Öffnen und Schließen von flachem Material	42
PowerGrab KEVLAR® KEV	77
PowerGrab KEVLAR® KEV4	78
Powr-Grip® Pumpensaugheber Metall LJ6VH	24
Powr-Grip® Saugheber mit Handpumpe	24
Powr-Grip® Saugpositionierer PU0950	39
Pulsschutz KEVLAR®	76
Pulsschützer	76
Pumpensauger Veribor®	21
Pumpensaugheber aus Kunststoff, N4000, im Koffer	23
Pumpensaugheber aus Kunststoff, N4000LM, im Koffer	23
Pumpensaugheber aus Kunststoff, N5000, im Koffer	23
Pumpensaugheber aus Metall, N4950, im Koffer	24
Pumpensaugheber aus Metall, N5450, im Koffer	24
Pumpensaugheber aus Metall, N6450, im Koffer	23
Pumpenstößel WBP 90524AM	25
PVC-Sauger	39
PVC-Saugnapf	45

## S

Sauger aus Vollgummi mit Doppelösengriff	34
--	----



Sauger, Vollgummi mit Fingeröse	36
Saughalter mit Handpumpe	43-44
Saughalter mit Handpumpe und Kugelgelenk	43
Saugheber mit 2 Saugscheiben	37
Saugheber mit einer Saugscheibe	39
Schutzbrille	75
Schutzhandschuhe aus Chrom-Ziegennappaleder	77

## T

Tragegerät „Carry Clamp“	56
Tragegerät Tragboy	56
Tragegurt	58
Tragegurt aus Hanf	58
Tragegurt aus Leder	58
Transportwagen, selbstklemmend	57
Treppentragegurt	57

## V

Vakuum Fixiersystem	43
Veribor® 1-Kopf-Kunststoff-Saugheber	32
Veribor® 4-Kopf-Sauger mit Handgriff	34
Veribor® blue line Pumpensaugheber aus Kunststoff, im Koffer	21
Veribor® blue line Saugheber mit Vakuumsicherheitsanzeige	26
Veribor® blue line Saugheber, 1-Kopf-Alu	27
Veribor® blue line Saugheber, 2-Kopf-Alu mit Längsgriff	27
Veribor® blue line Saugheber, 2-Kopf-Alu mit Quergriff	26
Veribor® blue line Saugheber, 3-Kopf-Alu	25
Veribor® blue line Saugheber-Set	28
Veribor® blue line Zuggumpensaugheber mit Manometer, im Koffer	21
Veribor® Krallenheber für Doppelböden mit Teppichbelag	56
Veribor® Pumpensaugheber aus Kunststoff	21
Veribor® Pumpensaugheber aus Aluminium mit Zuggpumpe, im Koffer	22
Veribor® Pumpensaugheber aus Aluminium, im Koffer	22
Veribor® Sauger aus Vollgummi mit Knaufgriff	36
Veribor® Sauger Vollgummi mit T-Griff	36
Veribor® Saughalter aus Aluminium	41, 44
Veribor® Saughalter mit Kugelgelenk zum Fixieren von Endprodukten	41
Veribor® Saughalter zum Fixieren	42
Veribor® Saughalter zum Fixieren von Endprodukten	41
Veribor® Saughalter, Kunststoffanschlag	41
Veribor® Saugheber	34
Veribor® Saugheber mit 2 Kunststoff-Gelenkköpfen	31
Veribor® Saugheber mit großer Gummischeibe	32
Veribor® Saugheber mit mittigem Gelenk	43
Veribor® Saugheber mit seitlichem Griff	32
Veribor® Saugheber mit Vakuumsicherheitsanzeige	29
Veribor® Saugheber, 1-Kopf-Alu	33

Veribor® Saugheber, 2-Kopf-Alu mit Einhandbetätigung für diverse Lasten	33
Veribor® Saugheber, 2-Kopf-Alu mit Längsgriff	33
Veribor® Saugheber, 2-Kopf-Alu mit Quergriff	33
Veribor® Saugheber, 2-Kopf-Kunststoff	29
Veribor® Saugheber, 2-Kopf-Kunststoff und Vakuumsicherheitsanzeige	31
Veribor® Saugheber, 3 Kunststoff-Gelenkköpfe	28
Veribor® Saugheber, 3-Kopf-Alu	32
Veribor® Saugheber, mit T-Griff	39
Veribor® Saugkopf	43
Veribor® Saugscheibe mit Gewindeeinsatz M8 für diverse Produkte	45
Veribor® Saugscheibe mit Öse zur Fixierung	36
Verifix® Saugereinheit	45
Vollgummi Glockensauger mit Griffstiel	34
Vollgummisauger "Pick Up"	37
Vollgummisauger mit Fingeröse	36

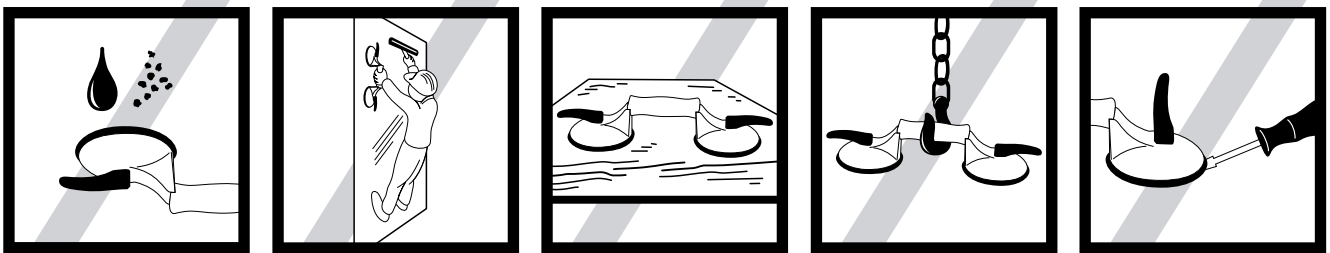
## W

Winkelpumpensauger-Set Verifix®	51
Winkelsauger Verifix® 90°	49-50
Winkelsauger Verifix® 90° mit Verstärkungsstrebe	49
Winkelsauger Verifix® 90° verstellbar	50
Winkelsauger Verifix® Pro 45°	48
Winkelsauger Verifix® Pro 90°	47
Winkelsauger Verifix® Stufenlos verstellbar	49
Winterhandschuh Cygnothermo 20	79
Wood's Powr-Grip® Vakuum Hebeanlage Traglast 135 kg	62
Wood's Powr-Grip® Vakuum Hebeanlage Traglast 320 kg	63, 66, 73
Wood's Powr-Grip® Vakuum Hebeanlage Traglast 500 kg	64-65, 67
Wood's Powr-Grip® Vakuum Hebeanlage Traglast 635 kg	68
Wood's Powr-Grip® Vakuum Hebeanlage Traglast 70 kg	61

# Ihre Sicherheit hat für uns Priorität

## Achtung! Wichtige Hinweise:

- Die im Katalog dargestellten Anwendungen sind Beispiele und berücksichtigen nicht die besonderen Umstände im Einzelfall des Anwenders.
- Die angegebenen Haltekräfte beziehen sich auf saubere, trockene und plane Glasscheiben (Floatglas) bei einer Umgebungstemperatur von 20 °C, im Neuzustand der Saugheber bei einem Umgebungsdruck von 1013 mbar. Bitte beachten Sie, dass der Luftdruck mit zunehmender Höhe über dem Meeresspiegel abnimmt und sich somit auch die Tragkraft reduziert. Bei Kälte, Feuchtigkeit und Verschmutzung, insbesondere bei ungepflegter oder sogar beschädigter Gummisaugscheibe, sowie beim Heben oder Halten von anderen Materialien als Flachglas (z. B. Strukturglas, Kunststoff, Stein, Metall etc.) ist die Haltekraft ebenfalls deutlich verringert. Daher liegt es in der Verantwortung des Anwenders die Eignung für den beabsichtigten Verwendungszweck zu prüfen.
- Um vergleichbare Traglasten angeben zu können, beruhen unsere Messungen einheitlich auf einer ebenen Glasfläche. Saugheber, die für gewölbte Flächen ausgelegt sind, erreichen bei entsprechender Oberfläche höhere Werte.
- Saugheber dürfen nicht über eine längere Zeit extremer Hitze (z. B. offenes Feuer, permanente Sonneneinstrahlung) ausgesetzt werden. Temperaturen von dauerhaft über ca. 80 °C sind dabei dringend zu vermeiden.
- Die Saugscheiben werden aus haftungsstarkem Naturkautschuk hergestellt. Nach den ersten und nach sehr langen Anwendungen kann ein dunkler Ring auf dem Untergrund zurück bleiben. Dieser lässt sich normalerweise leicht mit Bohle Spezialreiniger (BO 5107910) entfernen. Führen Sie jedoch vorab eine Probereinigung an einer verdeckten Stelle durch.
- Beachten Sie bitte unbedingt die Hinweise der den Produkten beiliegenden Gebrauchsanleitungen. Insoweit ist unsere Haftung ausgeschlossen, insbesondere für Folge- und Vermögensschäden.
- Technische Änderungen an den Produkten sowie Änderungen der technischen Daten in diesem Katalog bleiben vorbehalten.



# Zu diesem Katalog

Druckbedingte Farbabweichungen sind möglich. Die Bohle AG haftet nicht für Druckfehler und Irrtümer in diesem Katalog. Für zahlreiche Artikel sind gewerbliche Schutzrechte, wie Patente, Gebrauchsmuster oder Geschmacksmuster - auch von Dritten - eingetragen oder angemeldet.

© Copyright by Bohle - Dieser Katalog ist in allen Teilen (Texte, Bilder, etc.) urheberrechtlich geschützt. Jede Verwertung außerhalb der engen Grenzen des Urheberrechtsgesetzes ist ohne schriftliche Genehmigung der Bohle AG unzulässig.

Dies gilt insbesondere für Nachdrucke, Vervielfältigungen, Übersetzungen, Mikroverfilmungen und die Einspeicherung und Verarbeitung in elektronischen Systemen.

# Allgemeine Geschäftsbedingungen

## 1. Geltungsbereich

Diese Allgemeinen Geschäftsbedingungen gelten für alle von der Bohle AG vertriebenen Waren und sonstigen Leistungen, einschließlich anwendungstechnischer Beratung und Auskünften. Für den Verkauf und die Montage von Maschinen gelten jedoch zusätzliche, teilweise abweichende oder erweiterte Bedingungen, welche diesen Allgemeinen Geschäftsbedingungen vorgehen. Im Übrigen gelten ausschließlich diese Bedingungen. Die Bohle AG erkennt entgegenstehende oder von diesen abweichende Bedingungen des Kunden ohne ausdrückliche schriftliche Zustimmung nicht an. Diese Bedingungen gelten auch dann, wenn die Bohle AG die Leistungen in Kenntnis entgegenstehender oder von diesen Bedingungen abweichender Regelungen des Kunden vorbehaltlos ausführt. Diese Bedingungen gelten nur gegenüber Unternehmern, juristischen Personen des öffentlichen Rechts sowie öffentlich-rechtlichen Sondervermögen im Sinne von § 310 BGB. Sie gelten in der jeweils gültigen Fassung auch für alle künftigen Geschäfte mit dem Kunden.

## 2. Vertrag, Änderungsvorbehalt, Mindestbestellwert, Angebotsunterlagen etc.

2.1 Alle Angaben in Katalogen, Prospekten und sonstigen Unterlagen sind unverbindlich. Verträge zwischen der Bohle AG und ihren Kunden kommen durch die Auftragsbestätigung der Bohle AG in schriftlicher oder elektronischer Form, per email oder Telefax zustande. Maßgeblich für den Inhalt des Vertrages ist die Auftragsbestätigung. Erfolgt eine Leistung durch die Bohle AG ohne vorherige Auftragsbestätigung, kommt der Vertrag mit Beginn der Ausführung der Leistung bzw. mit Lieferung zustande.  
2.2 Die Bohle AG behält sich vor, von der Bestellung abweichende Produkte mit gleicher oder verbesserter Qualität zu liefern, wenn die bestellten Waren nicht mehr lieferbar oder ersetzt worden sind.  
2.3 Die Bohle AG behält sich alle Eigentums- Urheber- und sonstigen geschützten Rechte an den abgegebenen Angeboten, Kostenvoranschlägen sowie zur Verfügung gestellten Zeichnungen, Abbildungen, Berechnungen, Prospekten, Katalogen, Modellen und sonstigen Unterlagen vor. Diese dürfen Dritten ohne ausdrückliche schriftliche Zustimmung nicht zugänglich gemacht werden. Dies gilt insbesondere für Unterlagen, die als vertraulich bezeichnet sind.

## 3. Preise, Zahlungsbedingungen

3.1 Alle Preise gelten „ab Werk“ Haan, sofern sich aus der Auftragsbestätigung nichts anderes ergibt, zuzüglich der gesetzlichen Umsatzsteuer. Sie gelten ausschließlich der gesondert zu berechnenden Versand-, Fracht-, Verpackungs- und etwaigen Montagekosten. Bei einer Bestellung unter € 100 Warenwert (netto) fällt eine Handling-Pauschale von € 8,00 je Sendung an.  
3.2 Änderungen der im Katalog angegebenen Preise sind vorbehalten. Es gelten die jeweils aktuellen Listenpreise zum Zeitpunkt der Bestellung. Geänderte Preise gelten als angenommen, sofern der Kunde nach Erhalt der Auftragsbestätigung dieser nicht unverzüglich widerspricht.  
3.3 Sofern sich aus der Auftragsbestätigung nichts anderes ergibt, ist der Kaufpreis ohne Abzug innerhalb von 30 Tagen ab Rechnungsdatum fällig und zahlbar. Gerät der Kunde in Zahlungsverzug, ist die Bohle AG berechtigt, Verzugszinsen nach § 288 BGB zu fordern. Die Bohle AG behält sich Nachweis und Geltendmachung eines höheren Verzugschadens vor.  
3.4 Das Recht, Zahlungen zurückzubehalten oder mit Gegenansprüchen aufzurechnen, steht dem Kunden nur insoweit zu, als seine Gegenansprüche rechtskräftig festgestellt oder unbestritten sind.  
3.5 Die Bohle AG behält sich das Recht zur Lieferung nur gegen Vorkasse oder per Nachnahme vor.

## 4. Lieferung, Lieferzeit

4.1 Die Lieferung erfolgt „ab Werk“ Haan gemäß Incoterms 2010.  
4.2 Teillieferungen sind möglich, wenn nicht alle bestellten Waren vorrätig sind und eine Teillieferung für den Kunden zumutbar ist.  
4.3 Liefertermine und Fristen sind nur verbindlich, wenn sie von der Bohle AG und dem Kunden im Einzelfall schriftlich ausdrücklich als verbindlich vereinbart worden sind.  
4.4 Vereinbarte Lieferfristen verlängern sich - auch innerhalb eines Verzuges - angemessen bei Eintritt höherer Gewalt und allen unvorhergesehenen, nach Vertragsschluss eintretenden Hindernissen, die außerhalb der Einflussmöglichkeiten der Bohle AG liegen, gleichgültig, ob diese Hindernisse bei der Bohle AG selbst oder ihren Lieferanten eintreten. In diesem Fall sind beide Parteien berechtigt, vom Vertrag zurückzutreten.  
4.5 Maßgebend für die Einhaltung der Lieferfrist ist der Tag der Bereitstellung der (Teil)lieferung zur Abholung oder Versand bzw. der Tag der Übergabe an die Transportperson.

## 5. Gefahrübergang, Versand

5.1 Sämtliche Lieferungen erfolgen unbeschadet einer etwaigen Organisation des Versands für den Kunden durch die Bohle AG auf Kosten und Gefahr des Kunden. Dies gilt auch bei Entfall der Versandkosten. Der Gefahrübergang erfolgt mit der Übergabe an die Transportperson bzw. bei Abholung mit Übergabe an die mit der Abholung beauftragte Person.  
5.2 Gerät der Kunde mit der Annahme der Leistung in Verzug oder verletzt er sonstige Mitwirkungspflichten, geht die Gefahr eines zufälligen Untergangs oder einer zufälligen Verschlechterung der Kaufsache in dem Zeitpunkt auf den Kunden über, in dem dieser in Annahmeverzug gerät.  
5.3 Die Wahl der Versandart sowie Verpackungs- und Transportmittel bleibt der Bohle AG vorbehalten. Aus der getroffenen Wahl können der Bohle AG gegenüber keine Ansprüche des Kunden abgeleitet werden.

## 6. Verpackungen

Alle Verpackungen sind im Sinne der Verpackungsverordnung recycelbar bzw. umweltschonend zu entsorgen. Sofern der Kunde die Entsorgung selbst vornimmt, übernimmt die Bohle AG hierfür keine Kosten. Bei Rücksendung von Verpackungsmaterial zur Entsorgung hat der Versand auf Kosten des Kunden zu erfolgen; unfrei angeliefertes Verpackungsmaterial wird durch die Bohle AG zurückgewiesen.

## 7. Rückgabe von Waren

7.1 Falsch oder zu viel bestellte Ware kann vom Kunden zurückgegeben werden, sofern die Ware unbenutzt, in Originalverpackung und in einwandfreiem, verkaufsfähigen Zustand ist. Für die Rücknahme werden 15% des Netto-Rechnungsbetrages berechnet, mindestens jedoch € 10,-.  
7.2 Rücksendungen sind zwingend mit einer Retouren-Nummer zu versehen und können ansonsten nicht angenommen werden.

## 8. Gewährleistung

8.1 Bei einem von der Bohle AG zu vertretenen Mangel der Ware ist die Bohle AG nach ihrer Wahl zur Mangelbeseitigung oder Ersatzlieferung berechtigt. Bei Mangelbeseitigung trägt die Bohle AG alle zum Zweck der Mangelbeseitigung erforderlichen Aufwendungen, insbesondere Transport-, Reise-, Arbeits- und Materialkosten, soweit sich diese nicht dadurch erhöhen, dass die Ware nach einem anderen Ort als dem Erfüllungsort verbracht wurde.  
8.2 Ist die Bohle AG zur Mangelbeseitigung oder Ersatzlieferung nicht bereit oder nicht in der Lage, so ist der Kunde nach seiner Wahl berechtigt, vom Vertrag zurückzutreten oder eine entsprechende Herabsetzung des Kaufpreises zu verlangen. Dies gilt auch bei Verzögerungen über angemessene Fristen hinaus aus Gründen, die die Bohle AG zu vertreten hat.  
8.3 Ansprüche wegen eines Sachmangels verjähren nach 12 Monaten ab Gefahrübergang.  
8.4 Gewährleistungsrechte des Kunden setzen voraus, dass dieser seinen ihm nach §§ 377 HGB obliegenden Untersuchungs- und Rügepflichten ordnungsgemäß nachgekommen ist.  
8.5 Alle Angaben in Abbildungen, Prospekten, Katalogen und in der Werbung sind reine Produktbeschreibung und stellen keine Beschaffenheitsangabe der Ware dar. Solche Angaben sind nur verbindlich, wenn sie ausdrücklich als Beschaffenheit der Ware vereinbart worden sind.  
8.6 Alle technischen Angaben, speziell sämtliche Angaben zu Maßen, wurden sorgfältig zusammen-

gestellt. Sie entsprechen dem aktuellen Stand zum Zeitpunkt der Veröffentlichung. Aufgrund eventuell notwendiger technischer Änderungen können sich Abweichungen ergeben. Eine Haftung für Schäden, die durch falsche Maße entstehen, ist ausdrücklich ausgeschlossen. Durch die Herstellung bedingte Abweichungen in Maßen, Inhalten, Dicken, Gewichten und Farbtönen sind im Rahmen der branchenüblichen Toleranzen zulässig. Alle herausgegebenen und verbreiteten technischen Daten, Erläuterungen und Anweisungen bezüglich der Verwendungs- und Montagearten sind vom Kunden zu beachten.

## 9. Beratung

Soweit durch Mitarbeiter der Bohle AG eine allgemeine anwendungstechnische Beratung erfolgt, findet diese nach dem jeweiligen Stand der Technik statt. Die Beratung wird unter Einhaltung der Grundsätze ordnungsgemäßer Berufsausübung durch qualifizierte Mitarbeiter und Partner autorisierte Partner der Bohle AG ausgeführt. Die Auswahl der eingesetzten Mitarbeiter und Partner obliegt der Bohle AG. Eine Zusicherung eines Leistungserfolges - soweit nicht anderweitig schriftlich vereinbart - findet hierbei nicht statt, da der Leistungserfolg von verschiedensten Faktoren abhängt, die im Rahmen der allgemeinen anwendungstechnischen Beratung im Regelfall nicht überprüfbar sind. Die Beratung befreit grundsätzlich nicht von einer eigenen Prüfung im Hinblick auf ihre Eignung für die beabsichtigten Verfahren und Zwecke.

## 10. Haftung

10.1 Die Bohle AG haftet auf Schadensersatz:  
a) für die von ihr sowie ihren gesetzlichen Vertretern oder Erfüllungsgehilfen vorsätzlich oder grob fahrlässig verursachten Schäden,  
b) nach dem Produkthaftungsgesetz und  
c) für Schäden aus der Verletzung des Lebens, des Körpers oder der Gesundheit, die die Bohle AG, ihre gesetzlichen Vertreter oder Erfüllungsgehilfen zu vertreten haben.  
10.2 Die Bohle AG haftet bei leichter Fahrlässigkeit, soweit sie oder ihre gesetzlichen Vertreter oder Erfüllungsgehilfen eine wesentliche Vertragspflicht (sog. Kardinalpflicht) verletzt haben, deren Erfüllung die ordnungsgemäße Durchführung überhaupt erst ermöglicht und auf deren Einhaltung der Kunde regelmäßig vertrauen darf. Im Übrigen ist die Haftung bei leichter Fahrlässigkeit ausgeschlossen.  
10.3 Soweit die Bohle AG für leichte Fahrlässigkeit haftet, ist diese Haftung bei Sach- und Vermögensschäden auf den vertragstypischen und vorhersehbaren Schaden beschränkt. Die Haftung auf sonstige, entfernte Folgeschäden ist ausgeschlossen.

## 11. Eigentumsvorbehalt

11.1 Die Bohle AG behält sich das Eigentum an der gelieferten Ware bis zur vollständigen Erfüllung aller Forderungen aus der Geschäftsverbindung mit dem Kunden vor.  
11.2 Der Kunde ist berechtigt, die Vorbehaltsware im ordentlichen Geschäftsgang weiter zu verkaufen; er tritt der Bohle AG jedoch bereits jetzt alle Forderungen in Höhe des Faktura-Endbetrages (einschließlich Umsatzsteuer) ab, die ihm aus der Weiterveräußerung gegen seine Abnehmer oder Dritte erwachsen, und zwar unabhängig davon, ob die Vorbehaltsware ohne oder nach Verarbeitung weiter verkauft worden ist. Zur Einziehung dieser Forderung bleibt der Kunde auch nach der Abtretung ermächtigt. Die Befugnis der Bohle AG, die Forderung selbst einzuziehen, bleibt hiervon unberührt. Sie verpflichtet sich jedoch, die Forderung nicht einzuziehen, solange der Kunde seinen Zahlungsverpflichtungen nachkommt, nicht in Zahlungsverzug gerät, kein Antrag auf Eröffnung des Insolvenzverfahrens gestellt ist oder Zahlungseinstellung vorliegt. Ist dies der Fall, ist der Kunde verpflichtet, der Bohle AG die abgetretenen Forderungen und deren Schuldner bekanntzugeben, alle zum Einzug erforderlichen Angaben zu machen, die dazugehörigen Unterlagen auszuhändigen und den Schuldner (Dritten) die Abtretung mitzuteilen.  
11.3 Der Kunde ist berechtigt, die Vorbehaltsware zu verarbeiten. Diese Befugnis endet mit der endgültigen Zahlungseinstellung des Kunden oder wenn über sein Vermögen die Eröffnung des Insolvenzverfahrens beantragt wird. Die Verarbeitung oder Umbildung erfolgt stets für die Bohle AG. Wird die Vorbehaltsware mit anderen Gegenständen verarbeitet, so erwirbt die Bohle AG das Miteigentum an der neuen Sache im Verhältnis des Wertes der Kaufsache zu den anderen verarbeiteten Gegenständen zur Zeit der Verarbeitung. Für die durch Verarbeitung entstehende Sache gilt im Übrigen das gleiche wie für die unter Vorbehalt gelieferte Kaufsache. Wird die Vorbehaltsware mit anderen, nicht im Eigentum der Bohle AG stehenden Gegenständen untrennbar vermischt, so erwirbt die Bohle AG das Miteigentum an der neuen Sache im Verhältnis des Wertes der Kaufsache zu den anderen vermischten Gegenständen zum Zeitpunkt der Vermischung. Erfolgt die Vermischung in der Weise, dass die Sache des Kunden als Hauptsache anzusehen ist, so gilt als vereinbart, dass der Kunde der Bohle AG anteilmäßig Miteigentum überträgt. Der Kunde verwahrt das so entstandene Alleineigentum oder Miteigentum für die Bohle AG.  
11.4 Gerät der Kunde in Zahlungsverzug oder kommt er seinen Verpflichtungen aus dem Eigentumsvorbehalt nicht nach, kann die Bohle AG eine angemessene Frist zur Leistung bzw. Nacherfüllung setzen. Nach erfolglosem Ablauf dieser Frist ist die Bohle AG berechtigt, vom Vertrag zurückzutreten und die gelieferte Ware zurückzunehmen. Dazu hat der Kunde eine genaue Aufstellung der noch in seinem Besitz befindlichen Vorbehaltsgegenstände zu übersenden, die Gegenstände auszusondern und an die Bohle AG herauszugeben. Nach Androhung mit angemessener Frist können die Gegenstände unter Anrechnung auf den dem Käufer berechneten Preis durch freihändigen Verkauf bestmöglich verwertet werden.

11.5 Der Kunde ist verpflichtet, die Kaufsache pfleglich zu behandeln sowie sie auf eigene Kosten gegen Feuer-, Wasser- und Diebstahlschäden zum Neuwert zu versichern. Sofern Wartungs- und Inspektionsarbeiten erforderlich sind, muss der Kunde diese auf eigene Kosten rechtzeitig durchführen. Pfändungen oder sonstige Eingriffe Dritter sind unverzüglich schriftlich mitzuteilen.  
11.6 Die Bohle AG wird die Vorbehaltsware sowie die an ihre Stelle tretenden Sachen oder Forderungen auf Verlangen des Kunden insoweit freigeben, als der realisierbare Wert der Sicherheiten die zu sichernden Forderungen um mehr als 20% übersteigt; die Auswahl der freizugebenden Sicherheiten obliegt der Bohle AG.

## 12. Datenschutz

Der Kunde nimmt davon Kenntnis, dass die Bohle AG personenbezogene Daten aus dem Vertragsverhältnis gemäß den Vorschriften des Bundesdatenschutzgesetzes (§§ 27 ff. BDSG) zum Zwecke der Datenverarbeitung speichert. Eine Weitergabe an Dritte erfolgt nicht.

## 13. Gerichtsstand, Erfüllungsort, anzuwendendes Recht

13.1 Gerichtsstand ist nach Wahl der Bohle AG das für ihren Sitz oder das für den Kunden zuständige Gericht, sofern der Kunde Kaufmann, eine juristische Person des öffentlichen Rechts oder öffentlich-rechtliches Sondervermögen ist.  
13.2 Erfüllungsort für die Lieferung ist der Ort, an dem sich die Ware zum Zwecke des Versandes oder einer etwa vereinbarten Übergabe an den Kunden befindet. Erfüllungsort für die Zahlung des Kaufpreises sowie für alle übrigen Leistungen des Kunden ist Haan.  
13.3 Für alle rechtlichen Beziehungen und Rechtsstreitigkeiten zwischen den Vertragsparteien gilt ausschließlich das bundesdeutsche Recht unter Ausschluss des UN-Kaufrechts.

Stand: 01.08.2012

# So erreichen Sie Bohle

## Bohle AG

### Besucherzentrum

Siemensstraße 1 · Zufahrt über Büssingstraße · 42781 Haan

### Postadresse

Postfach 10 11 63 · D - 42755 Haan

[www.bohle-group.com](http://www.bohle-group.com) · [info@bohle.de](mailto:info@bohle.de)

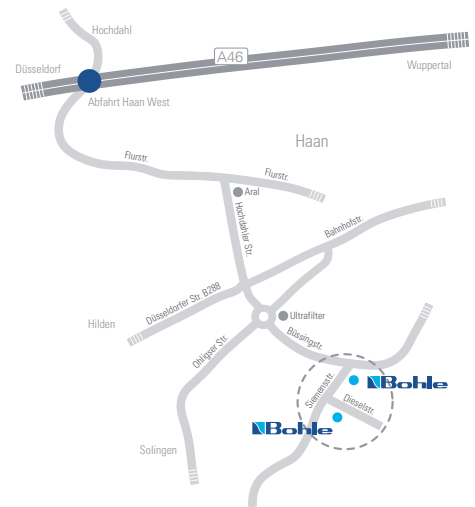
Telefon, Zentrale:	0 2129 5568 - 0
Bestellannahme:	0 2129 5568 - 288
Produktberatung:	0 2129 5568 - 100
Fax:	0 2129 5568 - 281

### Geschäftszeiten

Montag bis Donnerstag	8.00 - 17.00
Freitag	8.00 - 15.00

### Abholung

Montag bis Donnerstag	8.00 - 15.00
Freitag	8.00 - 12.00



## Bohle GmbH

Bohle Online-Shop

Telefon

Fax

E-Mail

Anschrift

[www.bohle-group.com](http://www.bohle-group.com)

01 804 48 53 - 0

01 804 48 53 - 33

[info@bohle.at](mailto:info@bohle.at)

A - 1230 Wien · Lemböckgasse 63/2/1

### Geschäftszeiten

Montag bis Donnerstag	7.00 - 12.00 und 12.30 - 16.00
Freitag	7.00 - 12.00









## Deutschland

Bohle AG  
Dieselstraße 10  
D - 42781 Haan

T +49 2129 5568-0  
F +49 2129 5568-281

[info@bohle.de](mailto:info@bohle.de)

## Österreich

Bohle GmbH  
Lemböckgasse 63/2/1  
A-1230 Wien

T +43 1 804 4853-0  
F +43 1 804 4853-33

[info@bohle.at](mailto:info@bohle.at)